

РОССИЯ

Индукционная плита
встраиваемая

Паспорт
и руководство по эксплуатации

ТУ5151-012-49889137-06

Профессиональное кухонное оборудование из нержавеющей стали

2018г

Содержание

Введение

1. Особенности изделия
2. Пригодные и непригодные виды посуды для готовки
3. Эксплуатация изделия
4. Инструкция для пользователя
5. Чистота и уход
6. Возможные неполадки и пути их устранения
7. Технические характеристики изделия
8. Схема электропроводки
9. Гарантийные обязательства.....
- 10.Комплект поставки.....
- 11.Сведения о рекламациях.....
- 12.Свидетельство о приемке.....
- 13.Отметка о проведении монтажных и пусконаладочных работ.....
- 14.Отметки о проведении технического обслуживания.....

Приложения

ВВЕДЕНИЕ

В основе промышленных индукционных плит лежит современная теоретическая база, а также современные технологии, используемые передовыми производителями всего мира. Мы гордимся своим опытом в области производства индукционных плит. Технологические «ноу-хау», появившиеся в ходе исследований в тесном контакте с производством, служат лучшей гарантией качества нашей продукции.

Преимущества:

Новая конструкция

Высокое качество

Безопасность использования и защита окружающей среды

Удобная эксплуатация

1. ОСОБЕННОСТИ ИЗДЕЛИЯ

1. Эффективность и энергосбережение: промышленная индукционная плита работает с использованием законов электромагнитной индукции. Благодаря уникальной схеме управления, эффективность использования энергии электромагнитного нагрева составляет до 90%.

2. Управление с интеллектом: у плиты есть функция проверки пригодности кастрюль и сковородок, и если оно неприемлемое, будет подан звуковой сигнал (в зависимости от блока управления плитой). При возникновении различных проблем, управляющая схема плиты прекратит работу и подаст звуковой сигнал, а также выведет на панель код ошибки.

3. Высокое качество: плита, в которой соединены различные передовые технологии, состоит из импортной стеклокерамической панели и деталей, соответствующих европейским стандартам, а также корпуса из нержавеющей стали. Все вместе, устройство, конструкция и материалы, обеспечивают надежность, безопасность и длительный срок службы плиты.

4. Универсальность: наличие множества видов плит, предоставляет богатый выбор для потребителей. Серия плоских и сферических плит сочетается с различными видами кастрюль и сковородок, имеет все функции жарки, обжаривания, жарки во фритюре, варки и тушения. Индукционные плиты являются превосходным выбором для современной кухни.

5. Удобство в работе: в соответствии с Вашими потребностями, простыми и сложными функциями, отдельно или вместе с другими плитами может использоваться индукционная плита. Потребитель может выбрать мощность нагрева,

соответствующую различным потребностям и привычкам, легко и вкусно готовить пищу.

6. Простой уход за плитой

7. Т.к. в этой плите отсутствует пламя, её работа не зависит от кол-ва кислорода в воздухе, не образуются ядовитые газы и, независимо от порывов наружного ветра, вы можете готовить пищу в комфортных условиях.

8. Для защиты плиты от перегрева, вентилятор в ней будет работать некоторое время после того, как вы прекратите готовить пищу, переводя плиту в режим ОЖИДАНИЯ. Время работы вентилятора зависит от степени нагрева корпуса.

9. Индукционная плита не может взорваться, подобно газовой плите, она имеет небольшой вес и её можно переносить для установки в любом месте помещения.

10. Плита экономична – если на стеклокерамической поверхности отсутствует посуда, то нагрева не происходит.

11. Чугун, из которого изготовлены чаши встраиваемых казанов, общепризнанно является лучшим материалом плит (сковород) для приготовления пищи. Он аккумулирует и выделяет тепло на протяжении длительного периода времени. Экологически чистая, естественная среда позволяет приготовить максимально насыщенные и вкусные блюда. Чугун считается материалом, безопасным по отношению к организму человека.

2. ПРИГОДНЫЕ И НЕПРИГОДНЫЕ ВИДЫ ПОСУДЫ (для плит со стеклами)

Только при условии применения посуды, подходящей для приготовления пищи на индукционной плите, вы сможете получить максимальную скорость нагрева и безопасно эксплуатировать плиту в течение длительного времени. Приобрести посуду пригодную для использования с индукционными плитами можно в любом специализированном магазине.

Пригодные кастрюли и сковороды:

Пригодными являются плоские кастрюли, сковороды ВОК из стали, нержавеющей стали и чугуна (к которым можно прикрепить магнит) с должным диаметром дна (диаметр дна плоской посуды на плоской конфорке мощностью 3,5 кВт должен быть больше 12 см.). Посадочный радиус сковороды ВОК должен соответствовать посадочному радиусу плиты ВОК. Дно кастрюли/сковороды не должно быть деформировано.

Непригодные кастрюли и сковороды:

Непригодными являются кастрюли и сковороды из меди, алюминия, алюминиевого сплава, керамики и жаропрочного стекла, или чугунные изделия с несоответствующим диаметром/посадочным радиусом дна (диаметр дна плоской

посуды на плоской конфорке мощностью 3,5 кВт меньше 12 см.). Также непригодна посуда, дно которой отстоит от стеклокерамической поверхности более чем на 10 мм.

Маломерная металлическая посуда:

Для маломерной металлической посуды требуется доп. оборудование.

ВНИМАНИЕ! Для длительной и безотказной работы вашей плиты, наличие приточно-вытяжной вентиляции ОБЯЗАТЕЛЬНО.

3. ЭКСПЛУАТАЦИЯ ИЗДЕЛИЯ

Индукционные плиты большой мощности должны иметь отдельный подвод электроэнергии и должны устанавливаться специализированными организациями.

Плита должна работать в условиях соответствующей температуры и влажности – температура окружающего воздуха: температура окружающего воздуха не выше 35⁰С и относительная влажность не более 80-85%. При заносе плиты с улицы, выдержать изделие не менее двух часов перед включением в сеть для выравнивания температуры плиты с температурой в помещении.

Индукционная плита имеет систему управления, вынесенную на лицевую панель плиты.

Панель управления плитой (Для всех встраиваемых плит кроме грилей):



Панель управления имеет индикатор включения питания «POWER». Индикатор таймера «TIME(min)», индикатор включения нагрева «HEAT». Панель имеет круглую ручку с помощью которой можно : включать/выключать плиту, устанавливать степень нагрева, выставлять таймер. На панели имеется индикатор, отображающий текущие режимы работы плиты (степень нагрева и время таймера в минутах).

Для начала работы необходимо кратковременно (менее 3-х секунд) нажать на круглую ручку. После чего раздастся короткий сигнал и загорится индикатор «POWER».

ВНИМАНИЕ!

В случае обнаружения какой-либо опечатки или неверного толкования клиентом - наша компания имеет право на толкование в свою пользу.

Производитель оставляет за собой право вносить изменения в конструкцию плит, которые могут быть не отражены в данном руководстве.

Вращая влево/вправо круглую ручку, меняем степень нагрева на кастрюли (всего 9 ступеней нагрева). По часовой стрелке мы увеличиваем мощность нагрева.

Нажав на ручку более 3-х секунд, переходим в режим установки таймера. При этом загорается индикатор «TIME(min)» и раздается короткий звуковой сигнал. Вращая ручку влево/вправо можно установить таймер в диапазоне от 1 до 99 минут. Если не трогать ручку более 3-х секунд регулятор вернется в режим регулировки степени нагрева и отображения режима работы.

Для завершения работы необходимо кратковременно (менее 3-х секунд) нажать на круглую ручку.

Панель управления встраиваемыми грилями:



Панель управления имеет индикатор включения питания «POWER». Индикатор таймера «TIME(min)», индикатор включения нагрева «HEAT». Панель имеет круглую ручку, с помощью которой можно: включать/выключать гриль, устанавливая температуру нагрева, выставлять таймер. На панели имеется индикатор, отображающий текущие режимы работы гриля (желаемую температуру гриля, реальную температуру и время таймера в минутах).

Для начала работы необходимо кратковременно (менее 3-х секунд) нажать на круглую ручку. После чего загорится индикатор «POWER». Необходимо выставить необходимую температуру вращая ручку. Через несколько секунд индикация сменится на отображение реальной температуры гриля.

Нажав на ручку более 3-х секунд, переходим в режим установки таймера. При этом загорается индикатор «TIME(min)» и раздается короткий звуковой сигнал. Вращая ручку влево/вправо можно установить таймер в диапазоне от 1 до 99 минут. Если не трогать ручку более 3-х секунд регулятор вернется в режим регулировки степени нагрева и отображения режима работы.

Для завершения работы необходимо кратковременно (менее 1 секунды) нажать на круглую ручку.

ВНИМАНИЕ! Пульт управления позволяет выставлять температуру поверхности гриля вплоть до 250⁰С. Не рекомендуем выставлять температуру больше 220⁰С во избежание выхода из строя гриля из-за перегрева, ожогов или вспышки масла (температура вспышки растительного масла 240⁰С -260⁰С).

4. ИНСТРУКЦИЯ ДЛЯ ПОЛЬЗОВАТЕЛЯ

Подключите плиту к питающему напряжению, поставьте посуду на стеклокерамическую поверхность - посуду необходимо ставить в центр. Нажмите на круглую ручку или сдвиньте магнитное кольцо на переключателе (в зависимости от типа плиты и управления на лицевой панели) и установите необходимую мощность нагрева в зависимости от кол-ва и вида продуктов. По окончании приготовления пищи нажмите на кнопку или сдвиньте магнитное кольцо в положение «OFF» и снимите посуду.

Если вы нажмете на кнопку выключателя сети, не поставив посуду на стеклокерамическую поверхность плиты, замигает индикатор и зазвучит сигнал. Если в течение 1 минуты вы не поставите посуду на плиту, индукционная плита автоматически выключится. При переводе плиты в режим ОЖИДАНИЯ, установленный внутри вентилятор, будет работать, пока не охладит стеклокерамическую поверхность, после чего автоматически отключится. Поэтому, для экономии электроэнергии горячую посуду после приготовления пищи необходимо удалять с плиты. Если пользователь отставит кастрюлю в сторону, индукционная плита подаст прерывистый звуковой сигнал. При возвращении кастрюли на плиту нагрев возобновится без подачи звукового сигнала. После того, как прерывистый звуковой сигнал прозвучит несколько раз, красный индикатор будет мигать, что означает, что плита не начнет работать, пока не будет снова включена переключателем.

При малой мощности нагрев плиты происходит прерывисто. Этот режим является энергосберегающим. Данный режим применяется при варке каш и супов, что предотвращает выплескивание воды из кастрюли из-за большой мощности нагрева.

Следует не допускать сухого перегрева (полного выкипания воды в кастрюле) на любых типах плит, это может привести к повреждению стеклокерамической поверхности плиты, кастрюли или сковороды. Проверьте, подходит ли ваша посуда для индукционной плиты. Если ваша посуда не подходит для индукционной плиты, нагрева не будет или он будет слишком медленным.

Будьте осторожны! Тепло от посуды передается стеклокерамической поверхности, которая после приготовления пищи, остается некоторое время горячей.

У индукционной плиты есть функция распознавания мелких предметов. Металлические предметы, такие как нож, вилка, столовая ложка и часы, не следует

класть на стеклокерамическую плиту, это может привести к травме во время работы.

Не допускать падения предметов и нанесения ударов по стеклокерамической поверхности и электрической панели. Если панель или поверхности будут повреждены, следует немедленно отключить электропитание, а затем отправить ее в сервисный центр (или производителю) для ремонта. Если индикаторы панели управления будут моргать поочередно с различными звуковыми сигналами, следует немедленно выключить плиту, отключить электропитание, а затем связаться с сервисным центром. Не разбирайте плиту самостоятельно! Гарантии не подлежат стеклокерамическая и электрическая панели, имеющие механические повреждения.

Гриль, представляет собой нагревающуюся поверхность, изготовленную из нержавеющей стали. Под поверхностью размещен электромагнитный излучатель. На лицевой части размещен пульт управления.

На поверхности гриля сделаны бороздки, обозначающие зону нагрева, облегчающие персоналу позиционирование продукта на поверхности.

На лицевой части гриля имеется лоток для слива масла/жира.

Принцип работы.

Нагрев поверхности осуществляется электромагнитным полем, излучаемым индуктором, расположенным под поверхностью.

Нажатием на рукоятку блока управления подается напряжение на генератор. При повороте рукоятки блока управления температуры по часовой стрелке на заданную температуру, загорится зеленая сигнальная лампа, оповещающая о начале рабочего режима, и поверхность начнет нагреваться. При достижении заданной температуры датчик температуры отключит подачу энергии к индуктору.

После загрузки продуктом, снижается температура поверхности и автоматика возобновляет подачу энергии на индуктор. Датчик температуры будет поддерживать заданную температуру. Зеленая сигнальная лампа будет гаснуть и вновь загораться, сигнализируя о поддержании температуры поверхности на заданном уровне.

Сковорода. Не оставляйте в емкости плиты на хранение приготовленную пищу.

Не рекомендуется готовить в емкости кислые блюда (маринады). Совместное хранение с веществами, вызывающими коррозию металла, и ядохимикатами не допускается.

Запрещается подвергать емкость ударным нагрузкам и охлаждать водой.

Чугунная посуда подвергается термическому воздействию. В результате на посуде могут появиться пятна. Это нормальное явление и не влияет на качество посуды и пищи.

Примечание: **КАТЕГОРИЧЕСКИ ЗАПРЕЩЕНО** работать с плитой людям, пользующимся **кардиостимулятором!**

ВНИМАНИЕ! Не перекрывайте вентиляционные отверстия. Не ставьте на борт ничего, что может перекрыть вентиляционные отверстия. Между нижней частью плиты и поверхностью на которой она установлена, должно быть расстояние не меньше 15 мм.

5. ЧИСТОТА И УХОД

Чистите плиту после каждого использования. Для этого отключите плиту от сети питания и дождитесь, пока она остынет. Использование грязных кастрюль/сковород может привести к изменению цвета поверхности плиты и появлению пятен. Не используйте для чистки индукционной плиты легковоспламеняющиеся вещества, растворители, жесткие щётки и/или абразивные порошки. При снятой ручке блока управления производить только сухую чистку во избежание попадания влаги внутрь блока управления. Протирайте плиту с помощью средств для мытья посуды и влажной тряпки. Чтобы удалить грязь из вентиляционных отверстий, используйте пылесос. Никогда не разливайте воду на плиту (попадание воды внутрь прибора может привести к сбоям в его работе). При снятой ручке блока управления производить только сухую чистку во избежание попадания влаги внутрь блока управления.

Внимание! Не оставляйте пустую кастрюлю на выключенной плите, это может привести к деформации кастрюли

6. ВОЗМОЖНЫЕ НЕПОЛАДКИ И ПУТИ ИХ УСТРАНЕНИЯ

Неисправность	Возможные причины неисправности
Не работает индикатор, и нет нагрева	Перерыв в подаче электроэнергии. Плохой контакт в электрических разъемах.
Низкая эффективность нагрева посуды	Посуда размещена не в центре стеклокерамической поверхности или не предназначена для индукционного нагрева. Низкое напряжения в питающей сети. Выставлен низкий уровень мощности нагрева.
Прозвучал звуковой сигнал и прекратилась работа плиты	Высокая температура окружающего воздуха Перекрыт вход или выход воздуха в плиту Не работает вытяжной вентилятор(ы) Материал посуды не подходит для индукционного нагрева

На индикаторе панели управления отображается код ошибки, по которому можно определить неисправность. Расшифровку кодов ошибок смотри в **приложение №1**

Обращаем ваше внимание на то, что в нижней части плиты установлены съемные жировые фильтры системы вентиляции. Эксплуатация плиты без

данных фильтра (ов) ЗАПРЕЩЕНА! Фильтры требуют регулярного обслуживания. Для этого необходимо через каждые 240 часов работы плиты осуществлять чистку фильтров. Чистить фильтры необходимо в посудомоечной машине или в горячей воде с использованием моющих средств, разлагающих жиры и масла. После мойки просушите фильтры и установите на место в нижней части плиты.

7.ТЕХНИЧЕСКИЕ ХАРАКТЕРИСТИ ИЗДЕЛИЯ

Наименование плиты	Модель	Размеры,мм	Размеры отверстия для установки, мм	Мощность	Напряжени е питания	Характеристика подводящего кабеля (кол-во жил/сечение мм ²)
Плита 1-х конфорочная плоская	ИПП-110232	420x420x250	395x395	1x3,5 кВт	220В/50Гц	3x4
Плита 1-х конфорочная WOK	ИПВ-110212	420x420x250	395x395	1x3,5 кВт	220В/50Гц	3x4
Плита 2-х конфорочная плоская	ИПП-210232	420x800x250	395x775	2x3,5 кВт	380В/50Гц	5x4
Плита комбинированная 2-х конфорочная	ИПК-210232	420x800x250	395x775	2x3,5 кВт	380В/50Гц	5x4
Гриль плоский	ИПГ-140267	400x700x305	375x675	1x5 кВт	220В/50Гц	3x4
Гриль рифленый	ИПГ-140277	400x700x305	375x675	1x5 кВт	220В/50Гц	3x4
Казан 12 литров	ИПВ-111252	600x600x400	475x475	1x3,5 кВт	220В/50Гц	3x4
Казан 25 литров	ИПВ-112253	600x700x430	575x675	1x3,5 кВт	220В/50Гц	3x4

8. СХЕМА ЭЛЕКТРОПРОВОДКИ

См. приложение «схемы электрические»

Примечание: 1. Внутренняя проводка плиты смонтирована согласно прилагаемым эскизам. Датчик напряжения и контактор не показаны. При неправильном соединении плита будет повреждена.

2. **Изделие необходимо заземлить. Без заземления пользоваться индукционной плитой ЗАПРЕЩЕНО!**
3. Сечение жил подводящего кабеля должно быть не менее 4 мм² на жилу.
4. Если длина кабеля будет более 5 метров сечение жил должно быть увеличено.

При подключении плиты к электросети использовать маркировку, нанесенную на корпус изделия. Обращаем ваше внимание на то, что маркировка на корпусе может не совпадать с маркировкой в паспорте изделия.

Обращаем внимание на то, что пространство под столешницей, в которую встраивается плита, должно принудительно вентилироваться т.к выброс нагретого воздуха осуществляется в полость стола.

Также должен быть обеспечен беспрепятственный приток холодного воздуха внутрь стола.

9. ГАРАНТИЙНЫЕ ОБЯЗАТЕЛЬСТВА.

Изготовитель гарантирует соответствие плиты требованиям настоящих технических условий при соблюдении условий эксплуатации, транспортирования и хранения.

Гарантийный срок эксплуатации плиты 18 месяцев со дня продажи ее через торговую сеть.

10. КОМПЛЕКТ ПОСТАВКИ

В комплект поставки входят:

1. Индукционная плита модели _____ - ____ шт.
условное обозначение

2. Подставка модели _____ - ____ шт.
условное обозначение

3. Паспорт на плиту - 1 шт.

4. Упаковка

11. СВЕДЕНИЯ О РЕКЛАМАЦИЯХ

Рекламации изготовителю предъявляются потребителем изделия в порядке и сроки, установленные законодательством, с учетом условий хранения и эксплуатации. Для предъявления рекламации необходимы следующие документы:

- 1) паспорт;
- 2) акт пуска изделия в эксплуатацию;
- 3) акт-рекламация;
- 4) копия удостоверения механика, производившего монтаж и обслуживание, или копия договора с обслуживающей специализированной организацией;
- 5) копия свидетельства о приемке из паспорта на индукционную печь.

Рекламации принимаются изготовителем или по адресу:

Внимание! Обязательным условием гарантийного обслуживания оборудования является проведение пуско-наладочных работ специализированными сервисными организациями, имеющими Лицензию.

После проведения пуско-наладочных работ должен быть заполнен **раздел 12** паспорта. Необходимо также ежемесячно проводить планово-предупредительный, профилактический осмотр модуля.

Отказ от гарантийных обязательств возможен в следующих случаях:

- отсутствие в паспорте отметки о проведении монтажных и пусконаладочных работ;
- при повреждении пломб на корпусе плиты;
- при механических повреждениях оборудования (как внешних, так и внутренних) вызванных нарушениями правил и норм эксплуатации;
- при повреждениях, вызванных стихийными бедствиями;
- при повреждениях, вызванных грызунами и бытовыми насекомыми;
- при повреждениях, вызванных попытками самостоятельного ремонта оборудования;
- при отсутствии документов на приобретение оборудования (товарная накладная, паспорт)

Внимание! Над индукционной плитой должна быть установлена вытяжка!

Внимание!

Очистка блока управления от жировых отложений (со снятием ручки) должна осуществляться не реже раза в три месяца.

Не используйте для чистки плиты легковоспламеняющиеся вещества, растворители, жесткие щётки и/или абразивные порошки.

При снятой ручке блока управления производить только сухую чистку во избежание попадания влаги внутрь блока управления.

12. СВИДЕТЕЛЬСТВО О ПРИЕМКЕ И ПРОДАЖЕ

Индукционная плита модели _____

№ партии _____

Подставка модели _____

№ партии _____

Соответствуют техническим условиям ТУ 5151-012-49889137-06
и признаны годными к эксплуатации.

Продукция сертифицирована.

№ партии _____

Штамп ОТК

М.П. Производителя

Дата выпуска _____

142450, Московская область, Ногинский р-н,
г. Старая Купавна, а/я № 1171
тел.(495) 702-98-78; E-mail: info@tehnott.ru
www.tehno-tt.ru

Продан _____ ООО ТЕХНО ТТ
(наименование предприятия торговли)

Комплектация плиты в полном объеме.
Механические повреждения отсутствуют.

Подпись покупателя _____

М.П. Продавца

13. ОТМЕТКА О ПРОВЕДЕНИИ МОНТАЖНЫХ И ПУСКОНАЛАДОЧНЫХ РАБОТ

М.П.

лицо, ответственное за проведение работ наименование монтажной
организации

дата сдачи в эксплуатацию адрес, телефон, реквизиты организации

___Подтверждаем, что ввод в эксплуатацию осуществлен вышеуказанной
организацией:

адрес, телефон, реквизиты организации

дата сдачи в эксплуатацию

Подпись директора
эксплуатирующей организации

14. ОТМЕТКИ О ПРОВЕДЕНИИ ТЕХНИЧЕСКОГО ОБСЛУЖИВАНИЯ (ТО)

№ п.п.	Дата проведения ТО	Ф.И.О. исполнителя	Подпись	Примечания
1	2	3	4	5

Приложение №1 (3.5kWt)

Сигналы на цифровом дисплее при неполадках и причина неполадки

Сигналы при неполадках	Причина неисправности
E01	Повышенное напряжение
E02	Пониженное напряжение
E03	Перегрузка по току
E04	Перегрев катушки
E05	Перегрев стекла (посуды)
E06	Температура в помещении слишком высокая (высокая температура внутри корпуса)
E07	Обрыв датчика катушки (термистор катушки не подключен)
E08	Обрыв датчика стекла

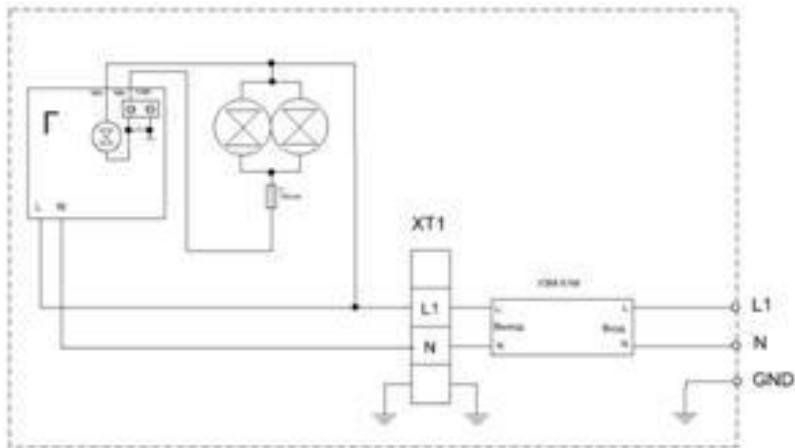
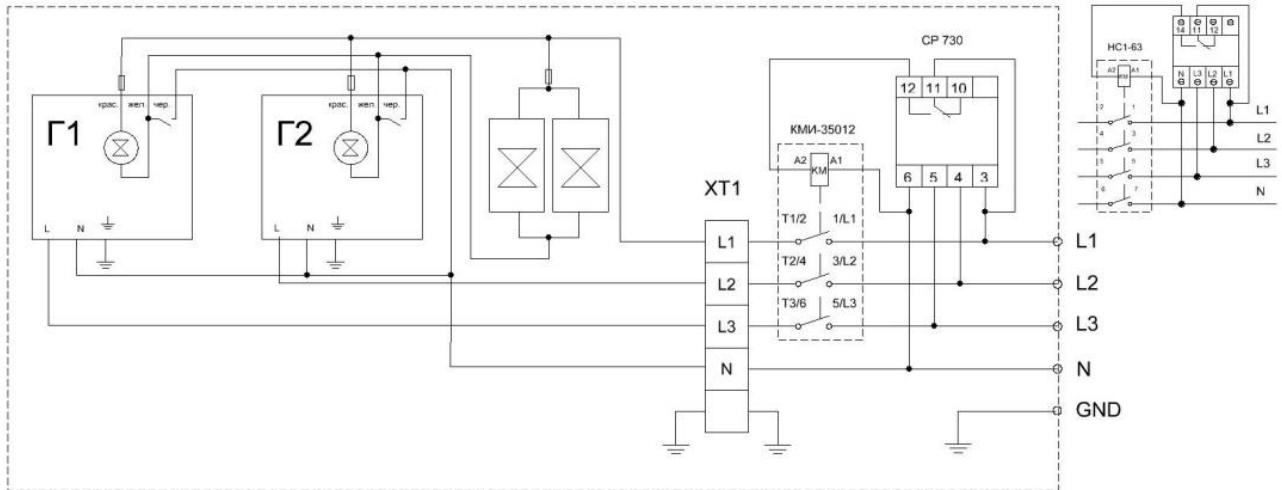
Приложение №2 (5kWt)

Сигналы на цифровом дисплее при неполадках и причина неполадки

Сигналы при неполадках	Причина неисправности
E01	Повышенное напряжение
E02	Пониженное напряжение
E03	Перегрузка по току
E04	Перегрев катушки
E05	Перегрев стекла (посуды)
E06	Неисправность вентилятора
E07	Превышение выходного тока
E08	Слишком высокая внутренняя температура
E09	Превышение выходного тока на катушке
E10	Ошибка по фазе
E11	Не подключен термодатчик катушки
E12	Не подключен термодатчик стекла
E13	Перегрев радиатора
E14	Не подключен термодатчик радиатора

Приложение №3 (схемы электрические)

Электрическая схема соединения 2-х генераторов №11



Вариант 2

