


Установка

WLBAKE ROTOR SLIM EL.
40x60 | 50x70


2.1 **Запуск****3****2.2** **Сборка****4**

Сборка пекарной камеры
Установка обшивки
Установка верхней обшивки
Окончательная сборка

2.1 Запуск

 Печь должен устанавливать технический специалист, авторизованный производителем.

Тщательно соблюдайте все требования по предотвращению несчастных случаев.


 Убедитесь, что помещение установки соответствует параметрам стабильности и безопасности, указанные выше.

Пол должен быть гладкий, выровненный и термостойкий. Стены рядом с печью должны быть из невоспламеняющегося материала.

Распакуйте печь и проверьте её целостность. В случае сомнений обратитесь к поставщику.

Упаковка (деревянный ящик; картонная коробка; гвозди, скобы, пластиковые пакеты и т.д.) это потенциальный источник опасности и загрязнения, поэтому её следует не выбрасывать на свалку, а хранить в соответствующем месте.

Вытащите все материалы из печи.

 Убедитесь в их целостности.

В зависимости от выбора при заказе печь может быть поставлена:

- В СОБРАННОМ ВИДЕ

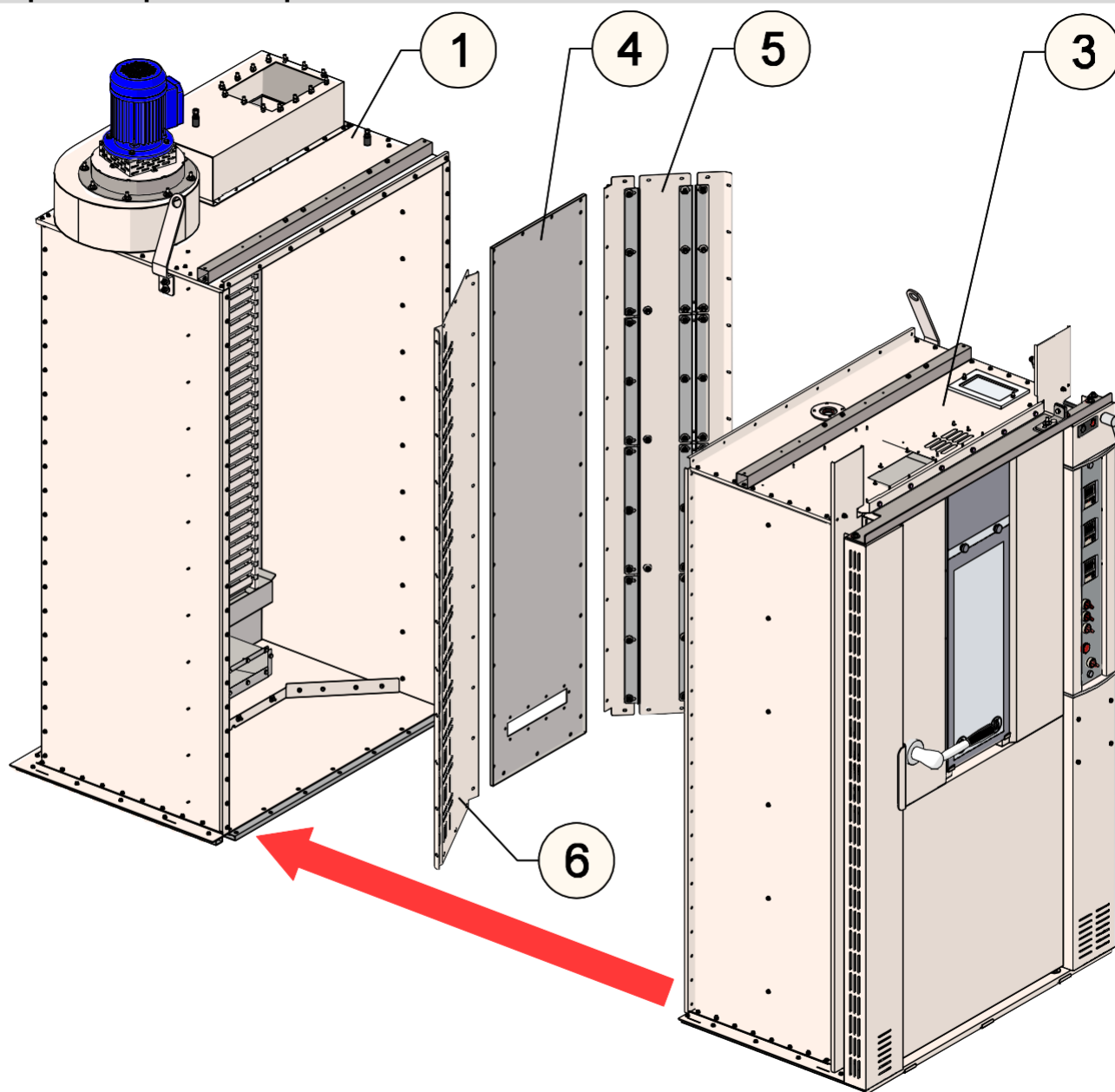
Полностью собранная печь. Только некоторые части демонтированы для удобства перемещения. Чтобы завершить сборку, обратитесь к ПОСЛЕДНЕЙ части данного руководства.

- В РАЗОБРАННОМ ВИДЕ

Печь поставляется собранной только частично. Это позволяет разделить её на три части, чтобы упростить установки.

Сборка пекарной камеры

РИС.1

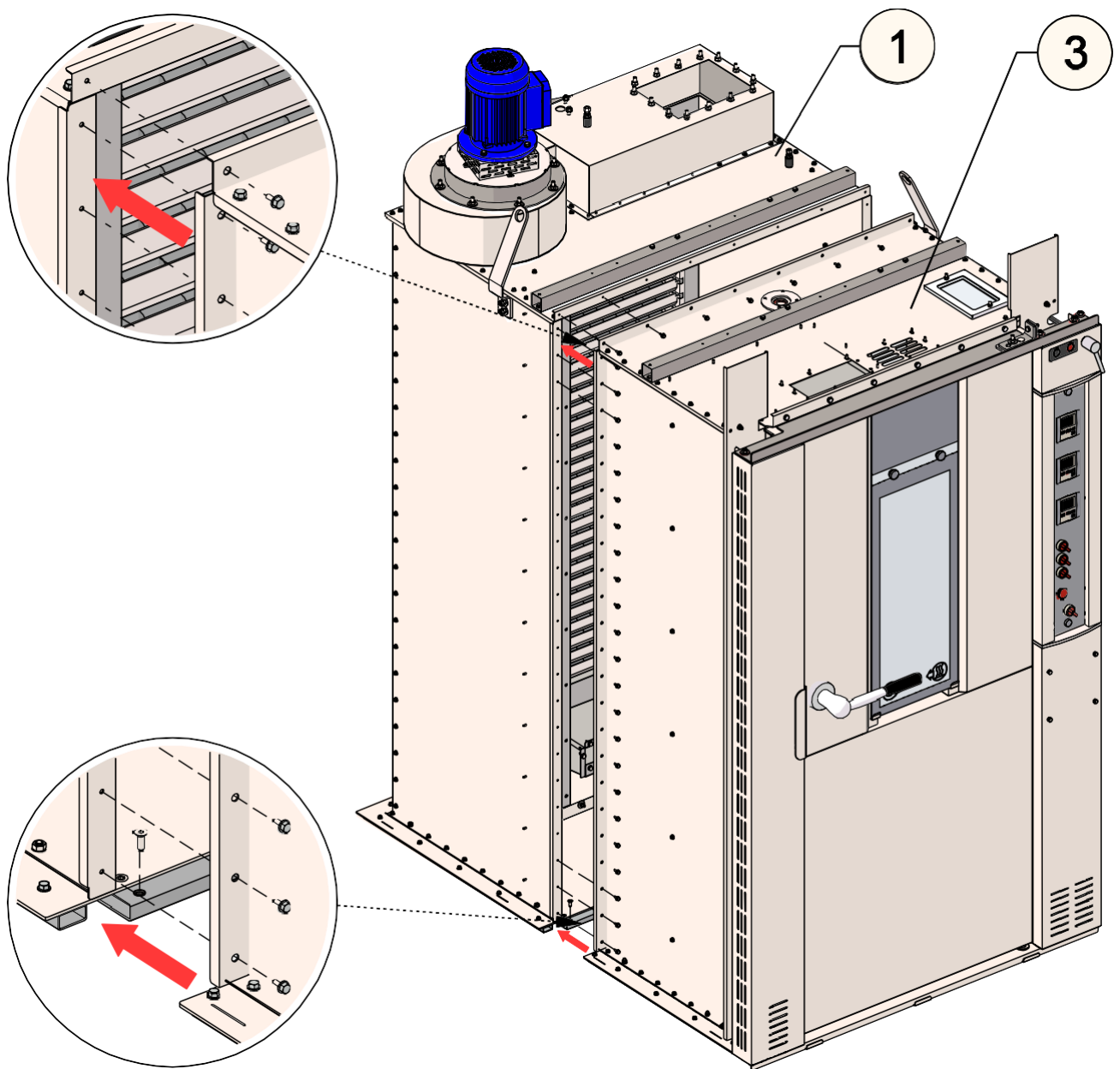


 При перемещении частей, которые предстоит собрать, надевайте защитные перчатки.

Снимите нижнюю панель обшивки парогенератора (Pos.4).

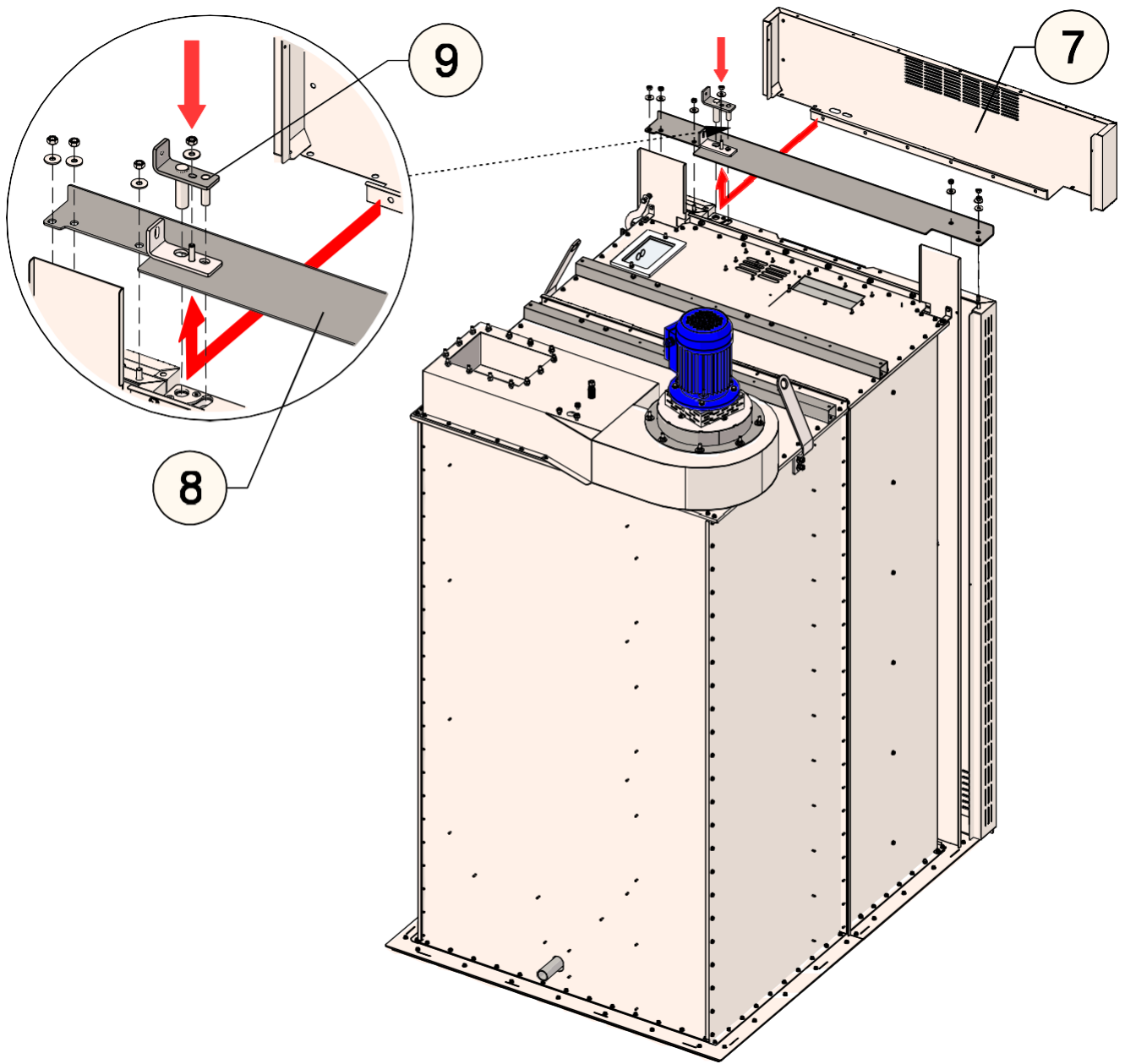
Снимите щели внутренней циркуляции воздуха (выпускающая панель Pos.5 и панель возврата воздуха Pos.6) .

Разделите две основные части печи (заднюю Pos.1 и переднюю Pos.3), которые скреплены несколькими винтами. Открутите их, чтобы разделить эти части.



Поставьте заднюю часть печи в место установки. (Pos.1)

- ⚠
 Проложите герметик по периметру соединяющей основы, боковых стенок и потолка. Установите переднюю часть (Pos.3) и соедините её с задней с помощью саморезов, (По станкам и потолку) и винтами М6 (по основанию). Выровняйте и затяните.



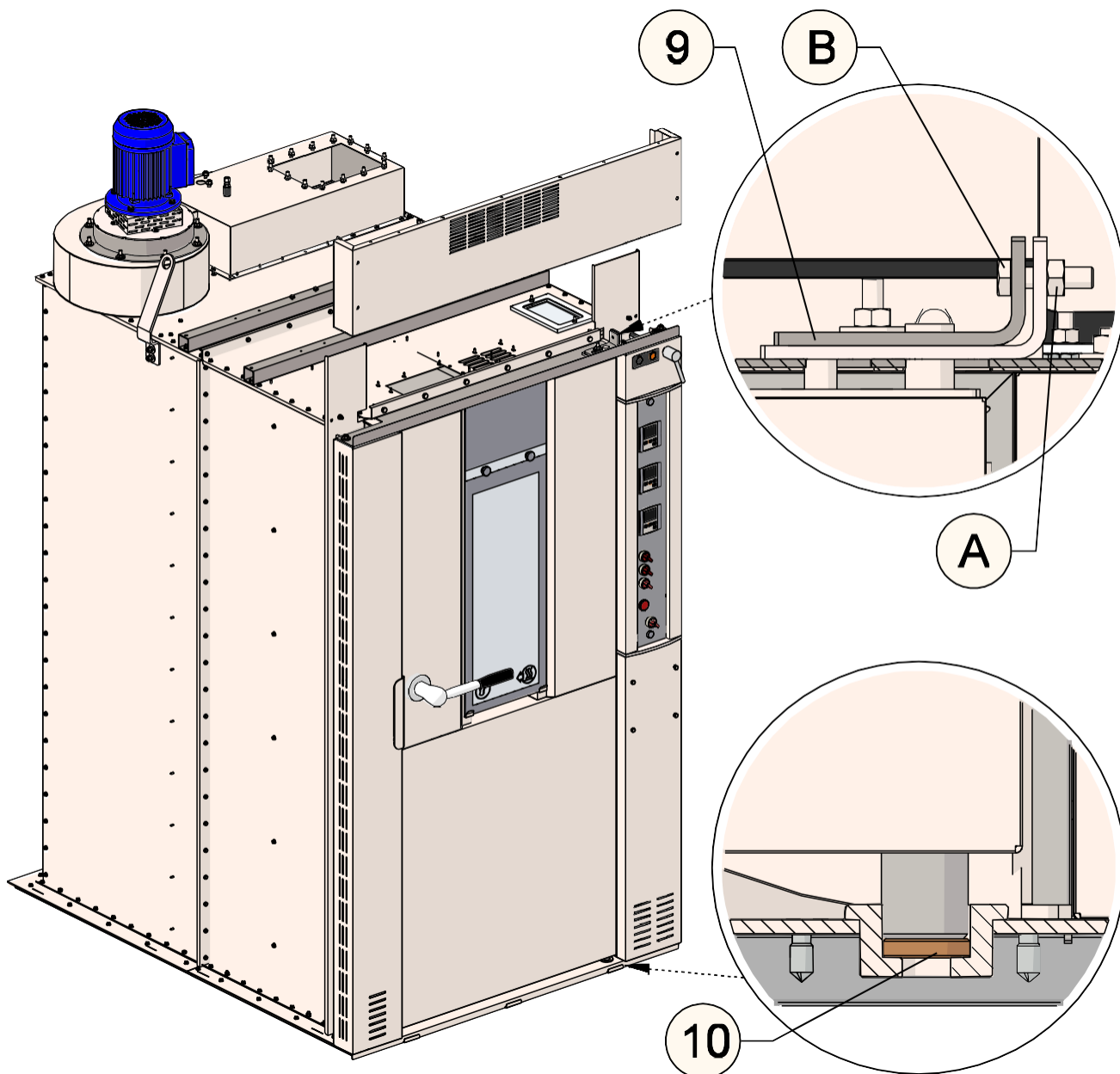
Проверьте устойчивость печи.

Временно снимите усиливающую планку двери (Pos.8) и верхнюю петлю двери (Pos.9), они поддерживают дверь во время транспортировки, но при установке панели их необходимо снять.

Установите панель (Pos.7)

Установите усиливающую планку обратно (Pos.8)

Выровняйте и затяните.



Установите дверь и закрепите её с помощью верхней петли (Pos.9).



Проверьте устойчивость двери во всех позициях.



Если нужно отрегулировать раму двери, используйте регулировочный винт в верхней петле двери.

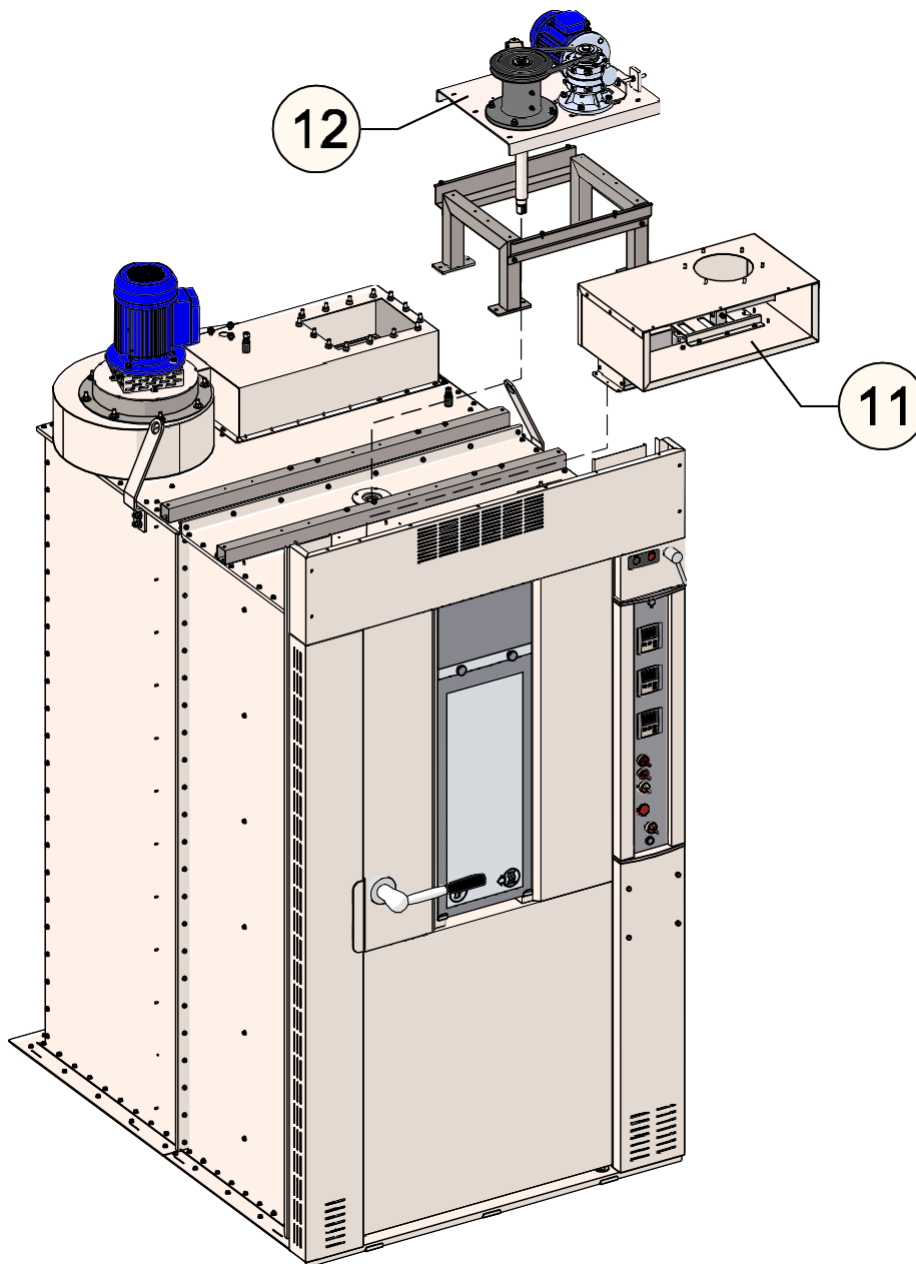
Ослабьте заднюю гайку (Pos.A)

Отрегулируйте винт (Pos.B), чтобы поставить раму, как нужно.

Хорошо зафиксируйте, затянув гайку (Pos.A)

Проверьте бронзовую втулку (Pos.10) под нижним шарниром двери.

Эта втулка имеет большое значение для уменьшения износа нижнего шарнира.



Наложите герметик на край коробки вытяжки пара. Установите коробку (Pos.11) и зафиксируйте соответствующими саморезами.



Более подробную информацию по вытяжной системе см. в приложении “С”

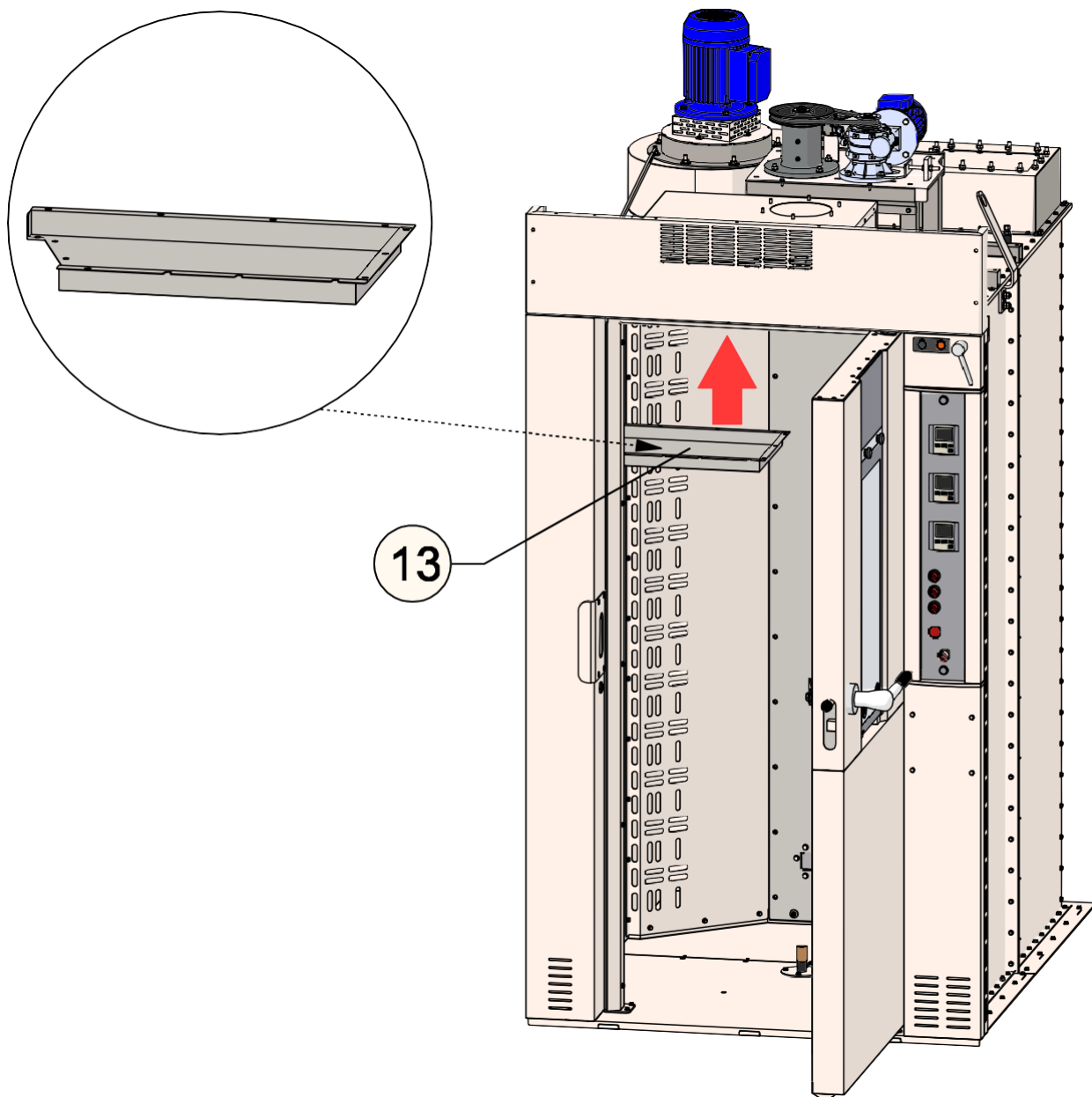
Установите устройство вращения тележки (Pos.12). Поместите её на имеющиеся на потолке опоры и зафиксируйте прилагающимися гайками.



Разомните и уплотните термоизолирующий материал *в пространстве между потолком печи и вращающим устройством, чтобы предотвратить изнашивание вращающих шестерен.*

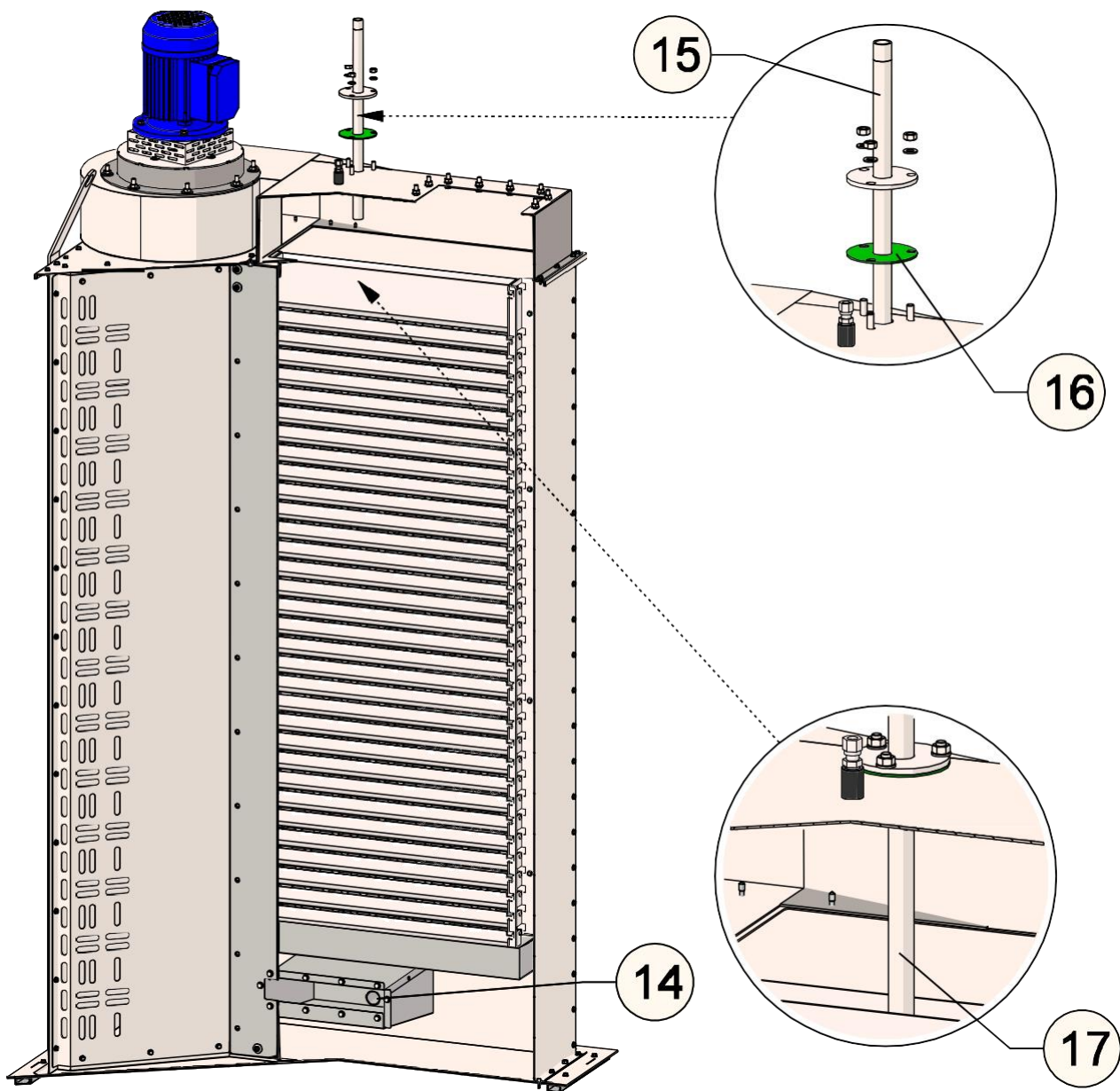


Более подробную информацию по системе вращения см. в приложении “D”



Установив коробку вытяжки пара, установите металлическую панель, закрывающую пекарную камеру изнутри (Pos.13).

Тщательно загерметизируйте эту панель, нанеся капли термостойкого силикона по всему периметру соединения.



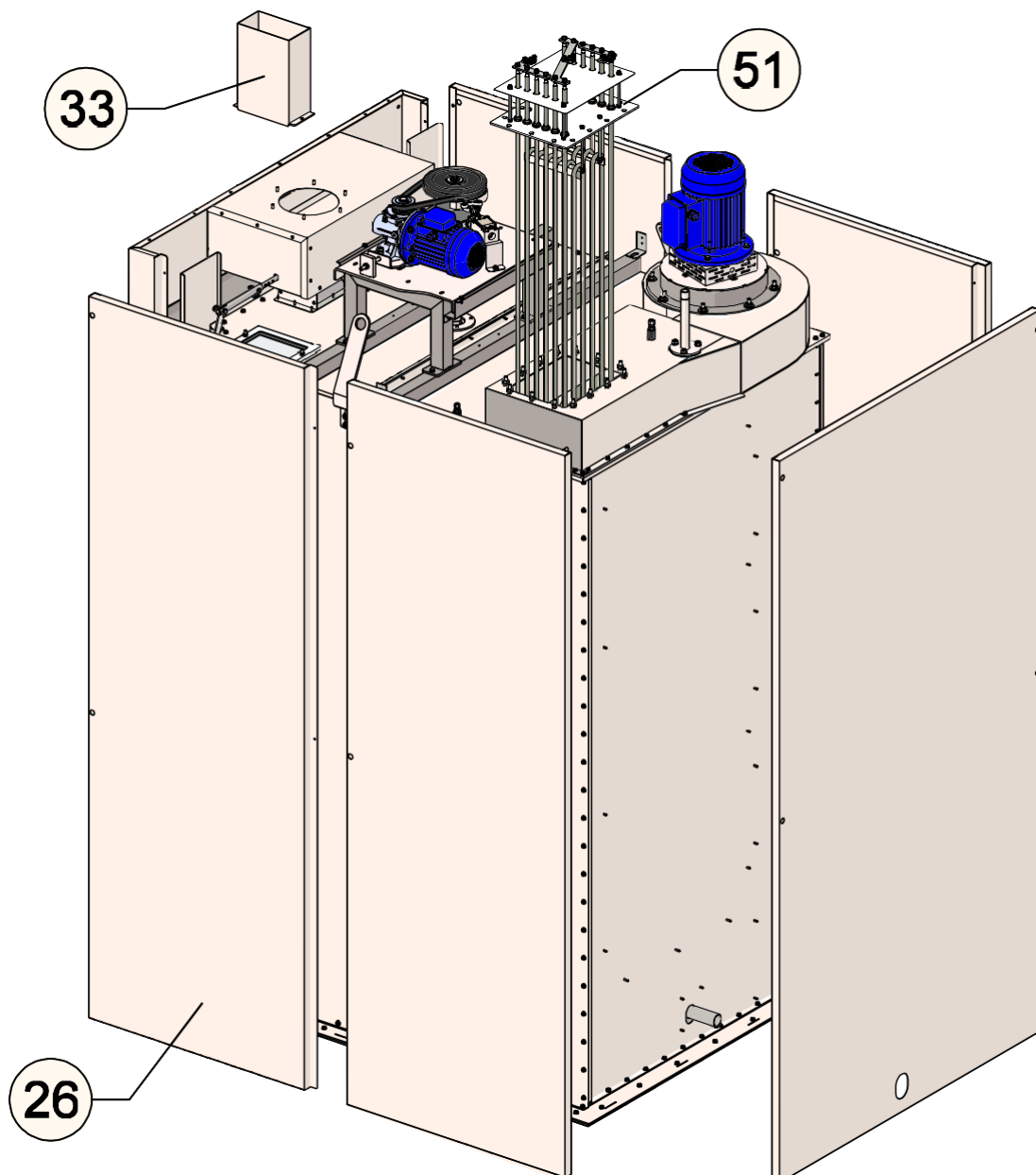
Даже при сборке на заводе рекомендуем проверить правильность установки системы увлажнения.

Проверьте положение и крепление трубок слива воды (Pos.14)

В задней части потолка камеры, установите фланцевую трубку впуска воды (Pos.15); используйте прокладки идёт в комплекте (Pos.16).

Убедитесь, что трубка вставлена в верхнее отверстие (Pos.17) парогенератора. В завершение сборки камеры установите три щели для циркуляции воздуха.

Инструкцию по сборке, тестированию и техническому обслуживанию увлажнителя см. в приложении "Е".



Установите внешние панели (Pos.26) вставляя между ними и стенками печи термоизолирующий материал.

Продолжайте установку, не забывая прокладывать стенки термоизоляцией.



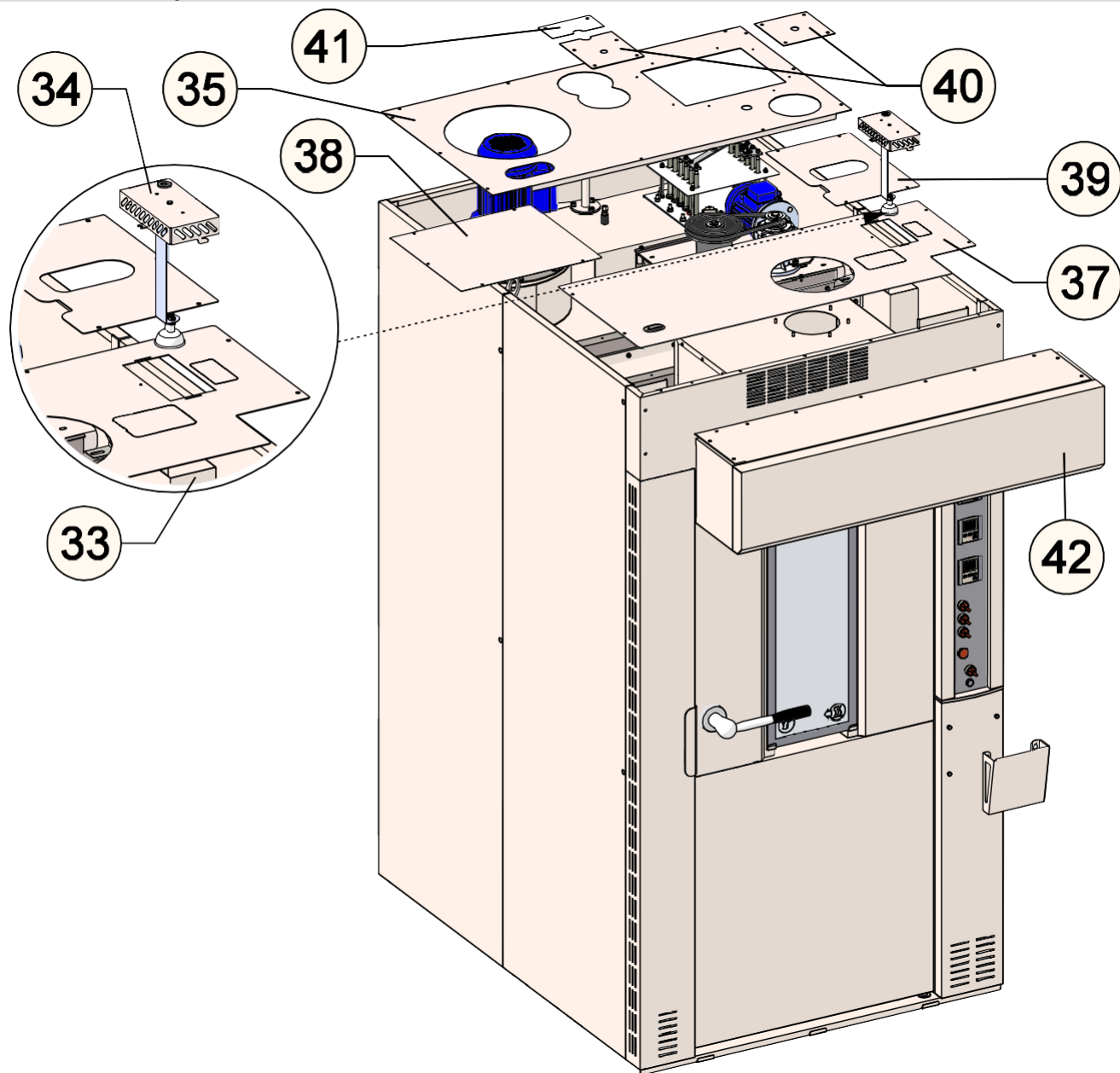
Схема в приложении "А", в дополнение ко всем габаритам различных панелей, содержит правильную последовательность, которую следует соблюдать при установке панелей.

В соответствии с положением стекла установите трубку, ограничивающую изоляцию (Pos.33).



Оставшимися пакетами каменной ваты продолжайте изолировать верхнюю часть печи. Вдавливайте термоизоляцию во все пустоты.

Вставьте нагреватели (Pos.51) в нагревательную камеру, аккуратно нанеся на край силикон.



Сначала установите крышку камеры сгорания (Pos.35), затем крышку пекарной камеры (Pos.37)

Затем установите оставшиеся детали верхней обшивки: правую верхнюю (Pos.39) и левую верхнюю панель (Pos.38).

Установите детали в следующей последовательности: камера сгорания (Pos.35); задняя крышка (Pos.36); передняя крышка (Pos.37); левая и правая панели (Pos.38-39).

Крышки датчиков (Pos.40) прикрепляются к верхней обшивке после протягивания их соединений через отверстие и размещения в имеющемся гнезде.

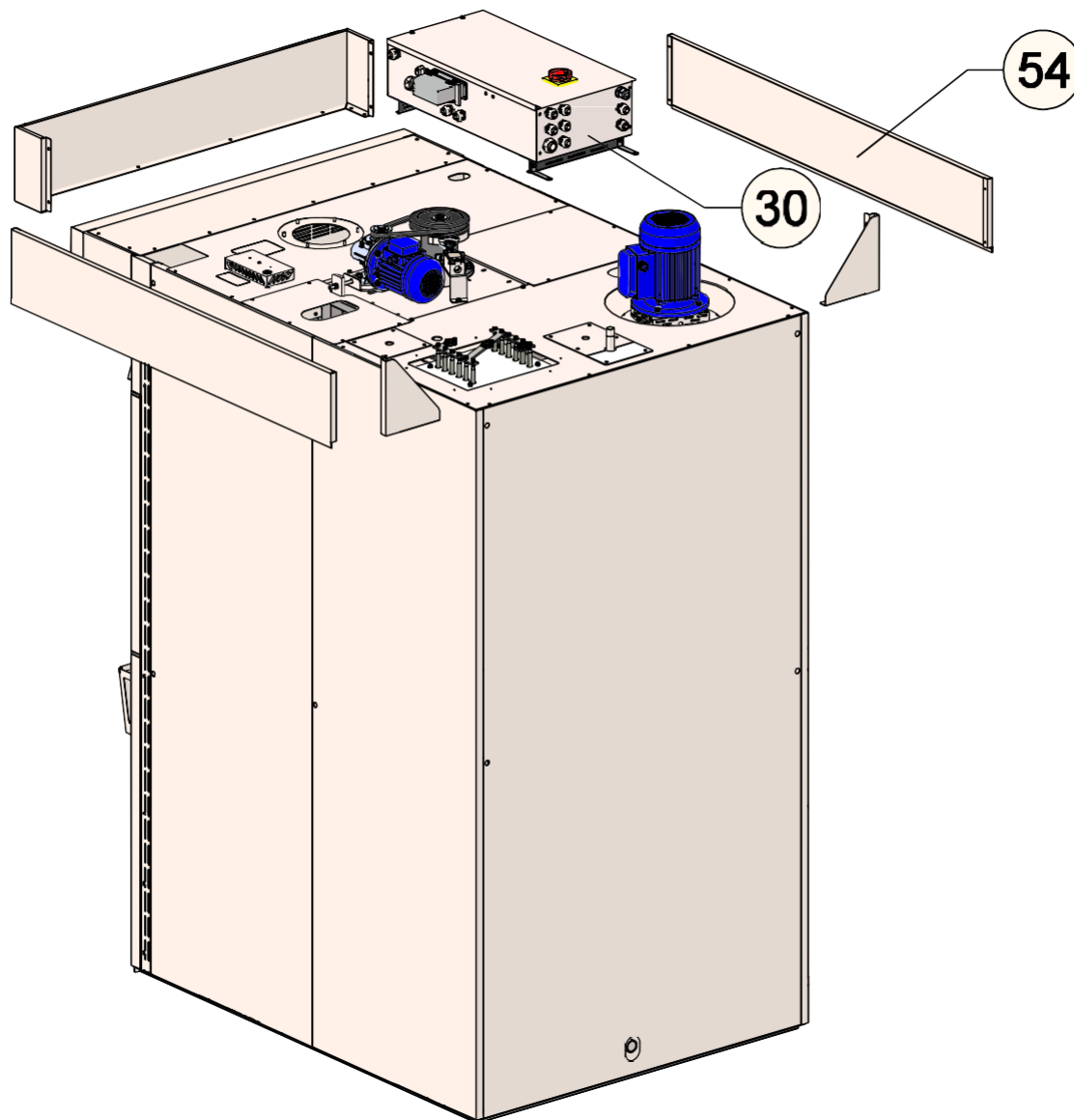
Зафиксируйте крышку водовпускной трубки (Pos.41). Установите лампу пекарной камеры (Pos.34) на соответствующей скобе.

В схеме в приложении "А" указаны размеры каждой части верхней обшивки.

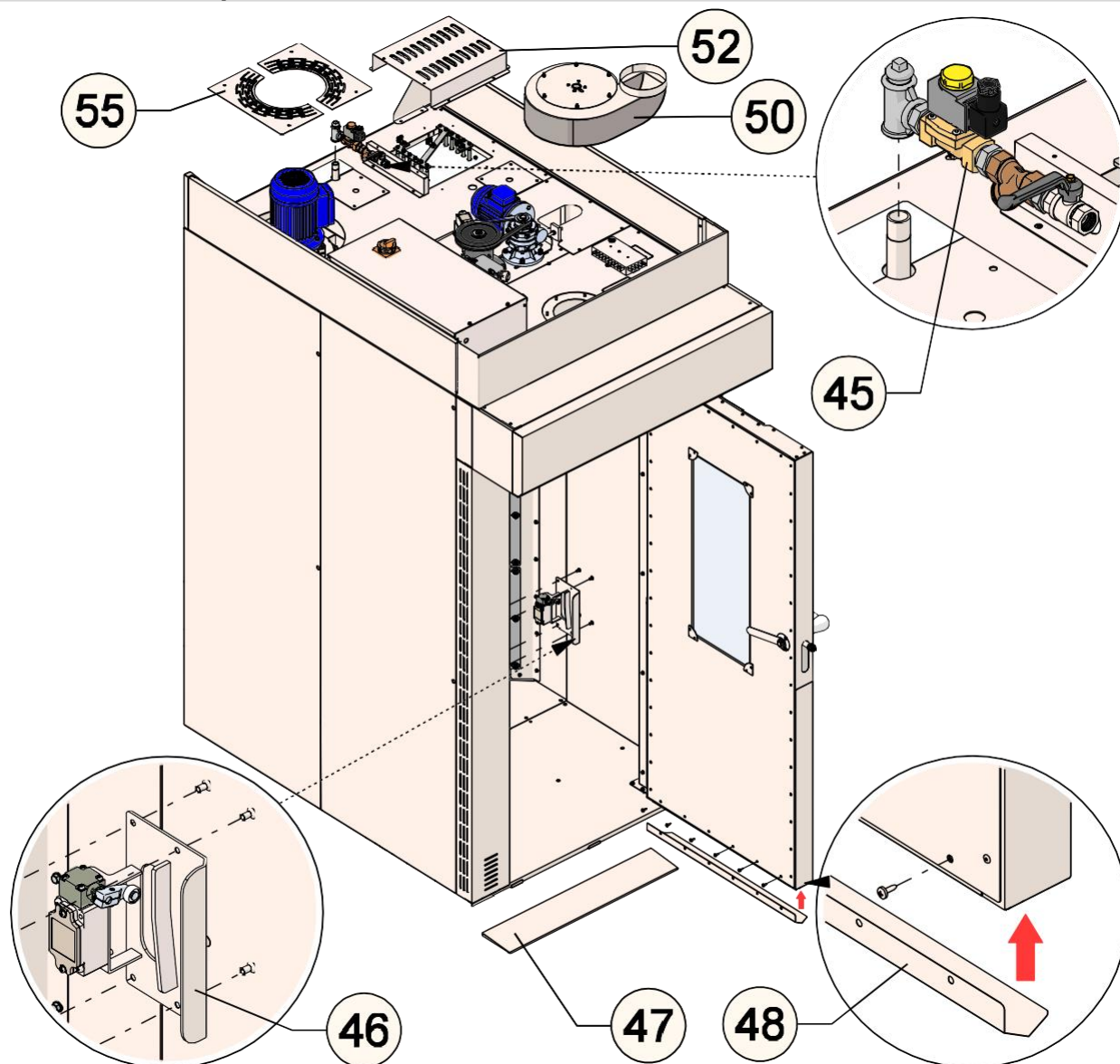
См. схему выше, чтобы определить и правильно установить различные детали обшивки.

Установите колпак (Pos.42) и прикрепите его к каркасу.

Зафиксируйте электрические провода на обшивке с помощью прилагающихся скоб.



Поместите электрическую коробку (pos.30) на верх печи.
 Зафиксируйте переднюю и боковые панели на обшивке (pos.54)



Присоедините деталь водоснабжения (Pos.45) состоящую из соленоидного клапана, фильтра и вентиля, к водовпускной трубке.

Установите и закрепите вытяжку пара (Pos.50).

Установите крышку нагревателей (Pos.52).

В соответствии с электрической схемой (Приложение "F") подключите электромеханизмы (моторы, соленоидный клапан, освещение и т.д.).

Снимите защитную пластинку (Pos.46) на колонне печи, чтобы добраться до концевого переключателя. Подвесьте въездную рампу (Pos.47). Аккуратно удалите защитные плёнки с окрашенных поверхностей из нержавеющей стали. Закройте периметр соединения основы и пола герметизирующим ободом. Установите идентификационные шильды. Установите и закрепите нижний уплотнитель двери (Pos.48) самонарезающими винтами. Уплотнитель следует проложить между внутренней панелью двери и собственно дверью. Уложив уплотнитель, при необходимости загерметизируйте внутреннюю клёпку двери. Убедитесь, что все соединения печи выполнены правильно и в соответствии с техническими характеристиками, указанными в руководстве по эксплуатации.