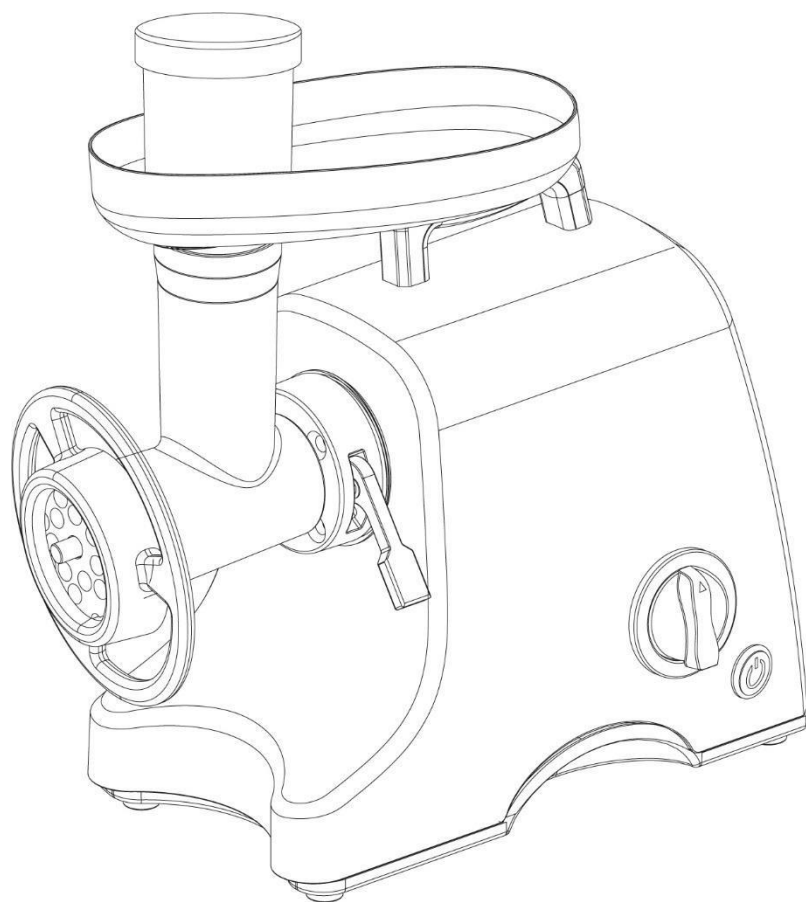




МЯСОРУБКИ
VA-MG600W
VA-MG6PRO



Для вашей безопасности и получения положительных эмоций от данного изделия, перед использованием всегда внимательно читайте инструкцию.

ВАЖНЫЕ МЕРЫ БЕЗОПАСНОСТИ

При пользовании электрическими приборами всегда соблюдайте правила техники безопасности, включая следующие:

- 1. ПРОЧТИТЕ ВСЕ ИНСТРУКЦИИ.**
2. Во избежание поражения электрическим током не погружайте прибор в воду или другую жидкость.
3. Необходим строгий контроль при пользовании любым прибором детьми или вблизи них. Использование этого прибора детьми не рекомендовано.
- 4. Извлекайте вилку из розетки, если прибор не используется, перед установкой или снятием деталей и перед очисткой.**
5. Избегайте контакта с движущимися деталями.
6. Никогда не помещайте прибор рядом с горячей горелкой, в духовку или посудомоечную машину.
7. Не работайте с прибором или любым другим электрическим оборудованием, если у него поврежден сетевой шнур или вилка, после неполадок в приборе, после того, как прибор ронялся или повреждался каким-либо образом. Верните его в ближайший авторизованный сервисный центр для осмотра, ремонта или настройки.
8. Никогда не подавайте продукты рукой - используйте толкатель. Держите руки, волосы, одежду и утварь подальше от движущихся дисков во время работы для снижения риска причинения вреда здоровью и/или повреждения прибора.
9. Не используйте вне помещений или не по назначению.
10. Предупреждение: режущий нож острый, обращайтесь с осторожностью при использовании и очистке.
11. Не допускайте свешивание сетевого шнура со стола или прилавка, контакта с острыми кромками или соприкосновения с горячими поверхностями.
12. Не тяните за сетевой шнур для отключения прибора.
13. Никогда не вставляйте вилку в розетку в местах, которые могут быть затоплены водой.
14. Устанавливайте прибор на прочную и устойчивую поверхность.
- 15. НИКОГДА НЕ ДЕРЖИТЕ СВОИ ПАЛЬЦЫ РЯДОМ С ВОРОНКОЙ ДЛЯ ПРОДУКТОВ ВО ВРЕМЯ РАБОТЫ МЯСОРУБКИ.**
16. Убедитесь, что прибор не установлен близко к краю стола, рабочей поверхности и т.п., откуда он может упасть.

17. Использование насадок, не рекомендованных или проданных производителем, может привести к пожару, поражению током или травме.
18. Никогда не используйте абразивные чистящие средства или абразивное полотно при очистке прибора.
19. Не соскабливайте продукты с режущих ножей пальцами во время работы прибора. Это может привести к порезам.
20. Используйте прибор только в полностью собранном состоянии.
21. Не оставляйте работающий прибор без присмотра.
22. Перед первым использованием удалите всю упаковку и промойте детали.
23. Убедитесь, что ручка управления в положении OFF (ВЫКЛ) перед тем, как вставить вилку в розетку. Для отключения поверните ручку управления в положение OFF(ВЫКЛ), затем извлеките вилку из розетки.
24. Не помещайте прибор на или вблизи горячей газовой или электрической горелки, в нагретую духовку или в посудомоечную машину.
26. Прибор не предназначен для использования людьми с физическими недостатками, медленной реакцией и психическими расстройствами (включая детей), если только он не используется под наблюдением и при содействии ответственных лиц.
27. Следует контролировать, чтобы дети не играли с прибором.
28. Если сетевой шнур поврежден, вызовите квалифицированного техника для замены. Не заменяйте сетевой шнур самостоятельно.

ТОЛЬКО ДЛЯ БЫТОВОГО ИСПОЛЬЗОВАНИЯ СОХРАНИТЕ ЭТУ ИНСТРУКЦИЮ

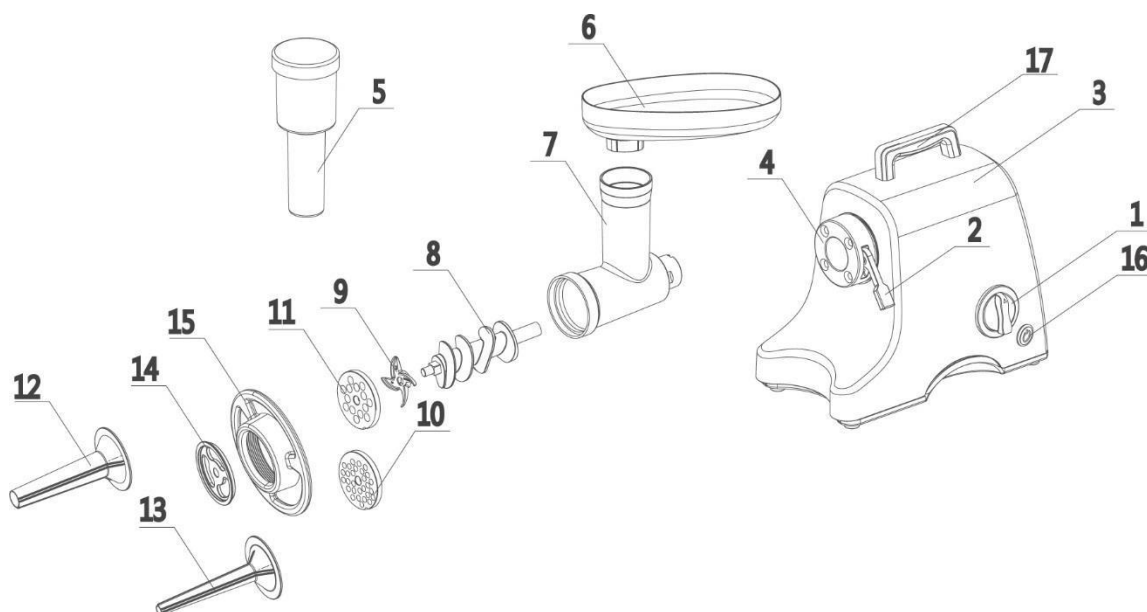
КОМПОНЕНТЫ

- | | |
|--|--|
| 1. Переключатель
Измельчение/Фарширование/Выкл/Реверс | 7. Головка
мясорубки/подающей системы |
| 2. Винтовой фиксатор | 8. Шнек |
| 3. Корпус двигателя
(большой) | 9. Режущий нож |
| 4. Отверстие для насадок
(малое) | 10. Ножевая решетка
(2шт средняя и обычная) |
| 5. Толкатель продуктов с
крышкой | |
| 6. Большая литая воронка | |

17. Ручка

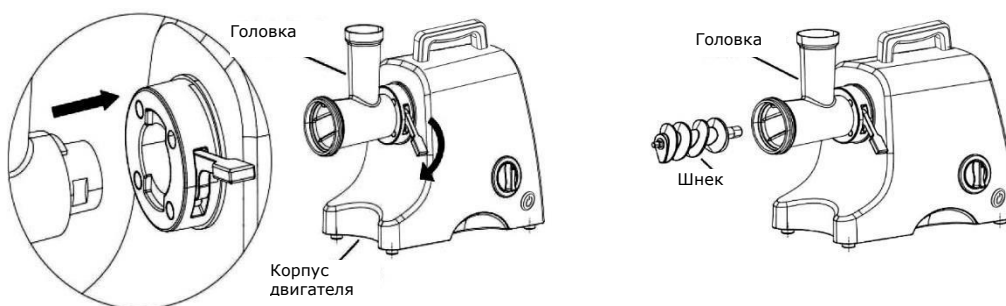
11. Ножевая решетка (крупная)
12. Насадка для колбасного фарша (большая)
13. Насадка для колбасного фарша (маленькая)
14. Кольцо для производства колбасы
15. Кольцевая гайка
16. Выключатель питания

**Примечание: ножевые
решетки находятся в
толкателе продуктов**



СБОРКА

1. Убедитесь, что при сборке прибор отключен от сети.



2. Вставьте головку мясорубки/подающей системы в отверстие для насадок до упора. Удерживая головку одной рукой, зафиксируйте ее, опустив винтовой фиксатор вниз.



3. Установите шнек в головку мясорубки/подающей системы длинным концом вала вперед; слегка поверните его до фиксации в корпусе двигателя. Убедитесь, что шнек вошел на всю длину, иначе режущий нож не установится.
4. ПРИМЕЧАНИЕ: Установите режущий нож на вал шнека так, чтобы плоская режущая поверхность была обращена от шнека. Если он установлен неправильно, мясо не будет измельчаться, и ножевая решетка может быть повреждена без возможности восстановления.
5. Установите желаемую ножевую решетку на плоскую сторону режущего ножа. Убедитесь, что вырез ножевой решетки совмещен с выступом головки мясорубки/подающей системы.
6. Вращением по часовой стрелке накрутите кольцевую гайку на конец головки мясорубки/подающей системы. **ПРИМЕЧАНИЕ: НЕ ПЕРЕТЯГИВАЙТЕ КОЛЬЦЕВУЮ ГАЙКУ**
7. Установите большую литую воронку на головку мясорубки/подающей системы.
8. Включите прибор.
9. Пользуйтесь толкателем продуктов для медленной подачи продукта, по одному куску. Не прилагайте усилия при подаче продукта в головку мясорубки/подающей системы.

ПРИМЕЧАНИЕ: Мясо можно приправить до или после измельчения.

ИНСТРУКЦИЯ ПО ИСПОЛЬЗОВАНИЮ

1. Перед первым использованием промойте все детали прибора.
2. Установите прибор на устойчивую рабочую поверхность.
3. Убедитесь, что переключатель Измельчение / Фарширование / Выкл / Реверс находится в положении Off (Выкл).
4. Вставьте вилку в розетку.
5. Установите широкую мелкую миску или тарелку для фарша под патрубок мясорубки.
6. Нажмите Power On для включения прибора перед использованием функций РЕВЕРС, ФАРШИРОВАНИЕ или ИЗМЕЛЬЧЕНИЕ. Всегда нажимайте кнопку off по окончании

измельчения или фарширования. (Никогда не запускайте мясорубку вхолостую, без мяса)

7. Положите продукты на большую литую воронку и с помощью толкателя подавайте их в отверстие.



ПРИМЕЧАНИЕ - АВТОМАТИЧЕСКИЙ ВЫКЛЮЧАТЕЛЬ И ПЕРЕКЛЮЧАТЕЛЬ РЕВЕРСА

Если двигатель останавливается, значит, возможно, продукты застряли. Незамедлительно переключите прибор в положение Off (Выкл). Нажмите кнопку сброса на донной крышке для сброса. Для очистки шнека тремя «пульсирующими» движениями

проверните мясорубку в обратном направлении, сразу ослабляя усилие. Затем снова включите мясорубку. При повторном застревании продуктов выключите прибор, отключите от розетки, разберите головку мясорубки/подающей системы и очистите внутренние детали. Нажмите кнопку сброса перед тем, как снова включить мясорубку.

Важно: Всегда выключайте прибор в положение Off (Выкл) перед нажатием кнопки сброса для перезагрузки.

НОЖЕВЫЕ РЕШЕТКИ

Мелкая ножевая решетка - Подходит для паст, паштетов, детского питания и гамбургеров.

Средняя ножевая решетка - Подходит для измельчения мяса в суп или для закусок.

Крупная ножевая решетка - Подходит для измельчения мяса в чили или для овощей.

ЭТИ РЕШЕТКИ НЕЛЬЗЯ МЫТЬ В ПОСУДОМОЕЧНОЙ МАШИНЕ. ТОЛЬКО РУЧНАЯ МОЙКА!

ПОЛЕЗНЫЕ СОВЕТЫ

- Нарезайте продукты на полосы или кубики чуть меньше отверстия большой литой воронки.
- Перед измельчением убедитесь, что в продуктах нет костей, жил, ореховой скорлупы и т.п.

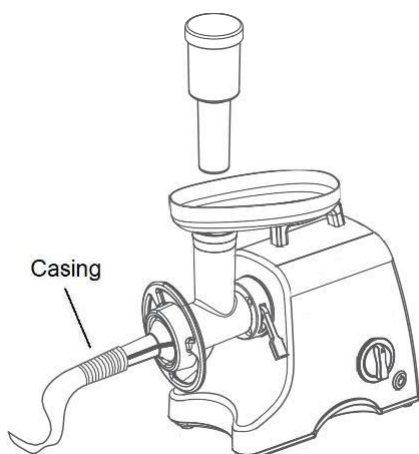
- Чтобы уменьшить потери сока, сырое мясо и рыбу перед измельчением следует хорошо охладить (не замораживать).
- Мясо перед измельчением следует очень хорошо охладить. Если мясо нагреется в процессе измельчения, прервитесь и повторно охладите его перед тем, как продолжить. Идеальным для измельчения и приготовления колбасы является мясо, охлажденное ниже 7°C.
- Свежий фарш следует хранить в холодильнике и приготовить в течение 24 часов.
- При длительной работе мясной жир может накапливаться внутри патрубков мясорубки, замедляя работу и перегружая двигатель. В этом случае следует остановить прибор (поворотом управляющего переключателя в положение off (выкл), зеленый индикатор погаснет, нажав кнопку OFF и вытащив вилку из розетки), промыть детали в горячей воде и собрать прибор снова.
- Срежьте с мяса горсть жира. Пропустите жир через воронку для смазки механизма и улучшения результатов работы.
- Чтобы обеспечить наилучшее вяление, готовьте колбасу за один-два дня до употребления.

ИЗГОТОВЛЕНИЕ КОЛБАСЫ

Насадки для колбасы позволяют смешивать мясо со специями для домашней колбасы.



1. Установите кольцо для изготовления колбасы 2>14.
2. Заложите желаемые ингредиенты для колбасы в шнек. Убедитесь, что вырез насадки для колбасы (малой или большой) входит в кольцевую гайку и совмещен с вырезом головки мясорубки/подающей системы. Шнек.



3. Натяните оболочку на конец насадки для колбасы, оставив свешиваться около 50 мм.

4. Положите посыпанное специями мясо в большую литую воронку и включите прибор. Подавайте мясо в отверстие большой литой воронки с помощью толкателя пока на конце насадки для колбасы не появится смесь. Держите оболочку влажной, периодически смачивая ее водой. Выключите прибор и завяжите узел на конце свисающей на 50 мм оболочки.
5. Повторяйте шаг 4, пока не используете все мясо или не останется около 50 мм незаполненной оболочки.
6. Выключите прибор, снимите конец оболочки с насадки для колбасы и завяжите узел на открытом конце оболочки.
7. Можно изготавливать колбасу желаемой длины путем периодического скручивания оболочки.

ПРИМЕЧАНИЕ: Во избежание растягивания и разрыва оболочки не делайте колбасу слишком толстой. Держите оболочку влажной, периодически смачивая ее водой. Мясная смесь слегка расширяется при приготовлении.

ОЧИСТКА И УХОД

- Всегда вынимайте вилку из розетки, если прибор не используется, перед установкой или снятием деталей и перед очисткой.
- Никогда не погружайте силовой агрегат в воду или другую жидкость.
- Мойте все детали кроме силового агрегата вручную в горячей мыльной воде, соблюдая осторожность при обращении с острыми ножами.
- Споласкивайте эти детали чистой горячей водой, затем просушивайте.
- **СЪЕМНЫЕ ДЕТАЛИ НЕЛЬЗЯ МЫТЬ В ПОСУДОМОЕЧНОЙ МАШИНЕ!**
- Протрите блок двигателя влажной тряпкой. Не используйте жестких или абразивных моющих средств.
- После мойки режущие ножи и ножевые решетки следует покрыть пищевым растительным маслом, затем завернуть в маслонепроницаемую бумагу, чтобы они оставались смазанными и не ржавели.
- **ПРИМЕЧАНИЕ:** У толкателя есть крышка. Внутри можно хранить насадки и кольцо для изготовления колбасы.