

РОССИЯ  
ООО «ЭЛИНОКС»



ПЕЧЬ ЭЛЕКТРИЧЕСКАЯ ДЛЯ ПИЦЦЫ  
ПЭП-\_\_\_

ПАСПОРТ  
И  
руководство по эксплуатации

**EAC**

## 1. НАЗНАЧЕНИЕ

Печь электрическая для пиццы предназначена для выпечки пиццы и хлебобулочных изделий, требующих высокой температуры приготовления, на предприятиях общественного питания самостоятельно или в составе технологической линии.

Печь изготавливается в климатическом исполнении УХЛ 4 по ГОСТ15150.

Декларация соответствия ТС RU Д-RU.АЛ16.В.23474 срок действия с 20.11.2013 г. по 19.11.2018 г.

Сертификат соответствия ТС RU С-RU.MX11.В.00080 срок действия с 11.11.2014 г. по 10.11.2019 г.

На предприятии действует сертифицированная система менеджмента качества в соответствии требованиям ИСО 9001:2008. Регистрационный номер сертификата 73 100 3466, действителен до 28.09.2018 г.

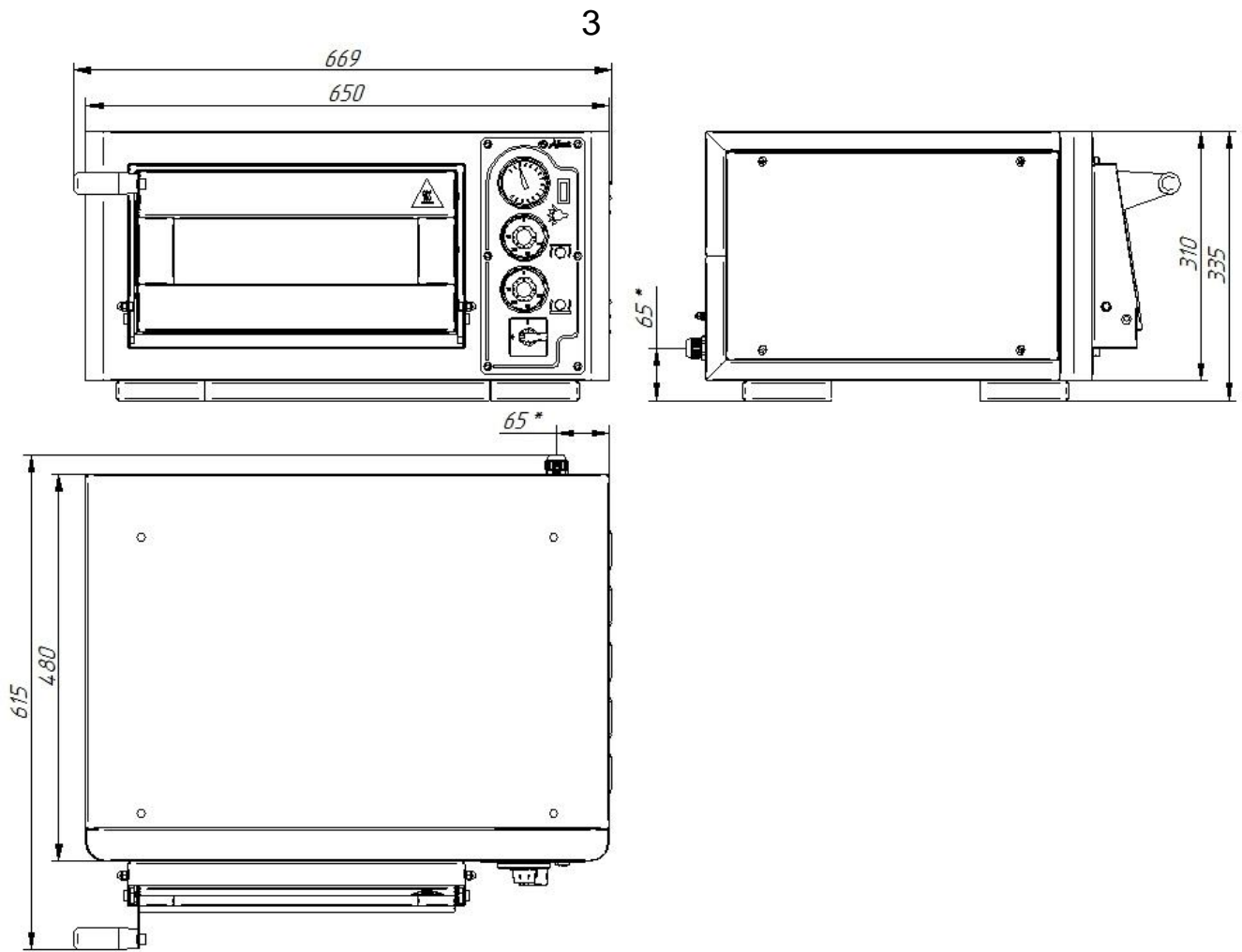


Рис. 1. Общий вид ПЭП-1.

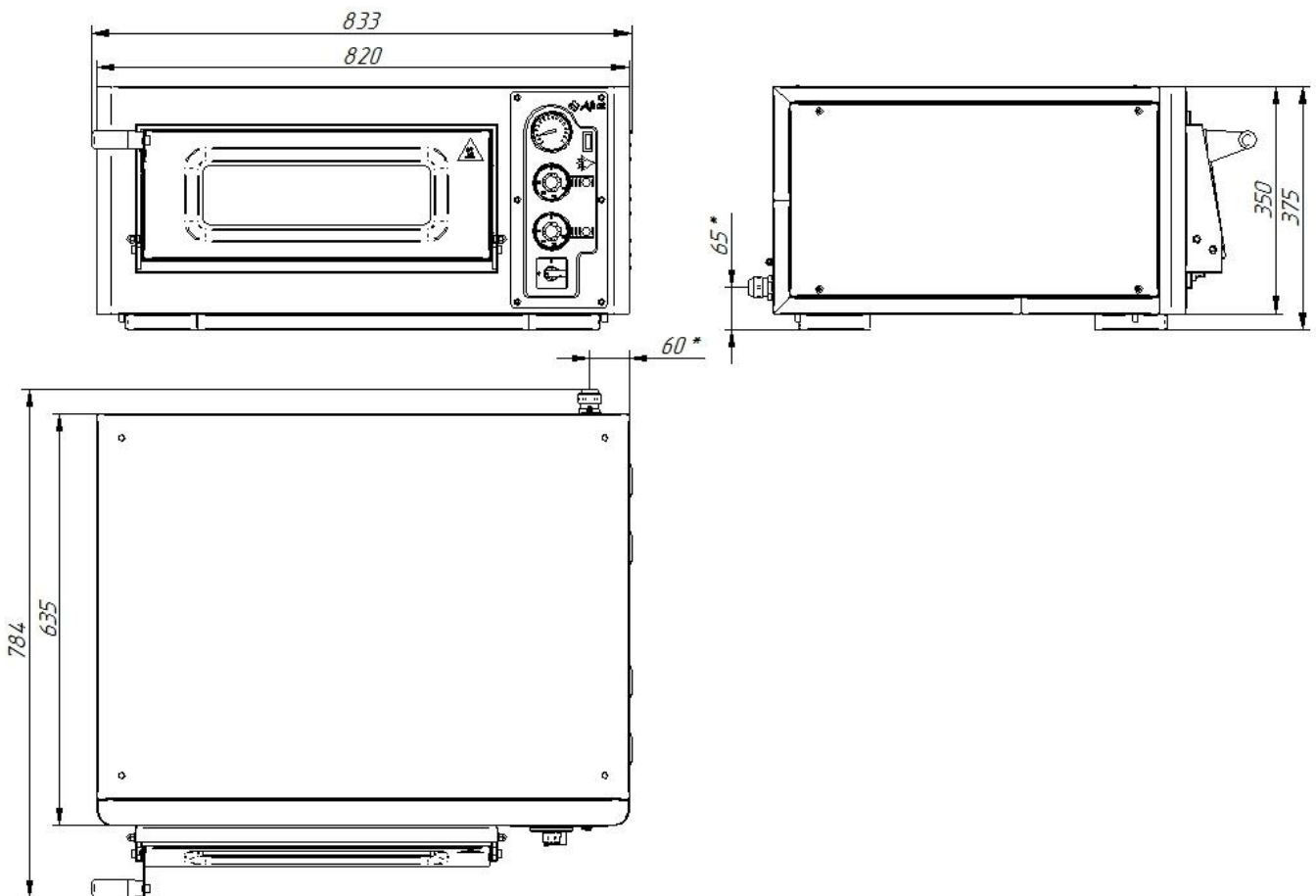


Рис. 2. Общий вид ПЭП-2.

## 2. ТЕХНИЧЕСКИЕ ХАРАКТЕРИСТИКИ

Таблица 1

Наименование параметра	Величина параметра	
	ПЭП-1	ПЭП-2
1. Номинальная потребляемая мощность печи, кВт	2,64	4,84
2. Номинальное напряжение, В	230	
3. Род тока	однофазный, переменный	
4. Частота тока, Гц	50	
5. Количество секций печи	1	
6. Внутренние размеры камеры, мм, - длина - ширина - высота (рабочая высота до кронштейнов ТЭНа)	370 401 148 (125)	516 546 148 (125)
7. Площадь пода одной секции, м <sup>2</sup>	0,133	0,26
8. Количество переключателей, шт.	1	
9. Количество стрелочных термометров, шт.	1	
10. Диапазон регулирования температуры печи, °С	20...450	
11. Время разогрева печи до рабочей температуры 300°С, мин, не более	25	30
12. Количество ТЭНов, шт.	2	
13. Потребляемая мощность ТЭНов одной секции, кВт: - верхних - нижних	1,3 1,3	2,4 2,4
14. Количество лампы освещения, шт.	1	
15. Потребляемая мощность ламп освещения, кВт	0,04	
16. Количество терморегуляторов, шт.	2	
17. Количество термовыключателей, шт.	1	
18. Температура срабатывания термовыключателя, °С	500 <sup>-14</sup>	
19. Габаритные размеры, мм, не более длина/длина с ручкой ширина/ширина с ручкой высота/высота с опорами	650/669 480/615 310/335	820/833 635/784 350/375
20. Масса, кг, не более	37	55
21. Срок службы, лет	7	

## 3. КОМПЛЕКТ ПОСТАВКИ

Таблица 2

Наименование	Количество, шт.
1. Печь для пиццы	1
2. Упаковка	1
3. Паспорт и руководство по эксплуатации	1

## 4. УСТРОЙСТВО И ПРИНЦИП РАБОТЫ

Печь для пиццы состоит из жарочной камеры, установленной в корпусе, и панели управления.

Камера состоит из оцинкованного короба, жаропрочной плиты (далее «Под»), ТЭНов - верхнего и нижнего.

Камера с наружной стороны обложена базальтовым теплоизоляционным материалом, снабжена двумя терморегуляторами для автоматического регулирования температуры внутри, аварийным термовыключателем и лампой освещения. Значение рабочей температуры нагрева отображается на стрелочном термометре.

Сетевой выключатель, ручки терморегуляторов, светосигнальная арматура, стрелочный термометр, выключатель освещения духовки размещены на панели управления, находящейся с правой стороны печи.

Рабочая камера имеет дверь из эмалированной стали со смотровым окном из термостойкого стекла. В рабочей камере установлен светильник внутренней подсветки. Для замены лампы необходимо отвернуть четыре винта, снять боковую стенку и открутить два винта крепления кронштейна светильника.

Аварийный термовыключатель служит для отключения ТЭНов при достижении температуры в духовке 500°C. Для восстановления работы печи необходимо выявить и устранить причину срабатывания аварийного термовыключателя и нажать на кнопку аварийного термовыключателя. Аварийный термовыключатель расположен за правой боковой стенкой корпуса печи. Для доступа к нему необходимо отвернуть четыре винта и снять боковую стенку.

Сигнальные лампы показывают наличие напряжения на ТЭНах и сигнализируют о готовности к работе.

## 5. МЕРЫ БЕЗОПАСНОСТИ

К обслуживанию печи допускаются лица, прошедшие технический минимум по эксплуатации оборудования и ознакомившиеся с настоящим руководством по эксплуатации.

***ВНИМАНИЕ!*** Изделие не предназначено для использования лицами (включая детей) с пониженными физическими, психическими или умственными способностями, или при отсутствии у них опыта или знаний, если они не находятся под контролем или не проинструктированы об использовании изделия лицом, ответственным за их безопасность. Дети должны находиться под присмотром для недопущения игры с изделием.

При работе с печью соблюдайте следующие правила безопасности:

- перед санитарной обработкой регуляторы печи установите в положение «0» и отключите печь от электросети, отключив автоматический выключатель стационарной электропроводки;
- при работе печи дверь открывать только за ручку, во избежание ожога оператора;
- при обнаружении неисправностей вызовите электромеханика;
- включайте печь только после устранения неисправностей;

***ВНИМАНИЕ!*** При открытии дверки соблюдайте осторожность: сначала приоткройте дверку, выпустите горячий воздух из духовки.

**Категорически запрещается:**

- производить чистку и устранять неисправности при работе печи;
- работа без заземления;
- работа без внешней защиты от поражения электрическим током;
- брызгать (лить) воду на стекло двери во избежание термического шока;
- длительная работа печи (более 0,5 часа) при максимальной температуре без загрузки.

**ВНИМАНИЕ!** Для очистки наружной части печи и внутренней части камеры не допускается применять водяную струю.

**ОБЩИЕ ТРЕБОВАНИЯ БЕЗОПАСНОСТИ**

- по пожарной безопасности печь должна соответствовать ГОСТ 12.1.004;
- не допускается использование печи в пожароопасных и взрывоопасных зонах;
  - не допускается установка печи ближе 1 м от легковоспламеняющихся материалов; при установке печи ближе 1 м от кухонной мебели, перегородок или стен рекомендуется, чтобы они были изготовлены из негорючих материалов или покрыты негорючим теплоизоляционным материалом. Особое внимание при такой установке уделить соблюдению мер противопожарной безопасности;
  - при монтаже печи должна быть установлена коммутационная защитная аппаратура, гарантирующая от пожароопасных факторов: короткого замыкания, перенапряжения, перегрузки, самопроизвольного включения;
  - подключение печи к электросети должно осуществляться с учетом допускаемой нагрузки на электросеть;
  - кабель к печи должен подводиться с электрического шкафа управления через автоматический выключатель с комбинированной защитой, реагирующий на номинальный рабочий ток 25А и ток утечки 30мА.

**6. ПОРЯДОК УСТАНОВКИ**

Распаковку, установку и испытание печи должны производить специалисты по монтажу и ремонту оборудования для предприятий общественного питания и торговли. После занесения печи с отрицательной температуры в помещение необходимо выдержать печь при комнатной температуре в течении 6 часов.

Установку печи проводить в следующем порядке:

- после проверки состояния упаковки следует распаковать печь, провести внешний осмотр и проверить комплектность в соответствии с комплектностью поставки;
- перед установкой печи на предусмотренное место необходимо снять защитную пленку со всех поверхностей. Печь следует разместить в хорошо проветриваемом помещении, если имеется возможность, то под воздухоочистительным зонтом. Учитывая вид печи, ее можно размещать отдельно или вместе с другим кухонным оборудованием;
  - допускается установка печи на расстоянии не ближе 100 мм от стены;
  - подключение печи к электросети должно быть выполнено согласно действующим нормативам. Электроподключение производится только уполномочен-

ной специализированной службой с учетом маркировок на табличке с надписями и в соответствии со схемой электрической принципиальной.

- монтаж и подключение должны быть произведены так, чтобы установленная и подключенная печь ограничивала доступ к токопроводящим частям без применения инструментов;
- установить печь на соответствующее место;
- надежно заземлить печь, подсоединив заземляющий проводник к заземляющему зажиму. Заземляющий проводник должен быть в кабеле питания;
- провести ревизию соединительных устройств электрических цепей печи (винтовых и без винтовых зажимов); при выявлении ослабления необходимо подтянуть или подогнуть до нормального контактного давления;
- переставить ручку дверки из транспортировочного положения в рабочее (см. рис.1, 2).

Номинальное поперечное сечение кабелей питания не должны быть меньше значений, указанных в таблице 3.

Таблица 3

Изделие	Обозначение шнура (марка, число и номинальное сечение жил)
ПЭП-1, ПЭП-2	типа КГН 3х2,5

Питающие шнуры должны быть выполнены в виде гибкого кабеля с маслостойкой оболочкой не легче, чем обычный полихлорпрен, или шнура с другой эквивалентной синтетической эластичной оболочкой типа ПРМ по ГОСТ 7399.

Питающее напряжение сети должно быть в пределах от минус 10% до плюс 10% от номинального при допустимом изменении частоты тока по ГОСТ 13109.

**ПРИМЕЧАНИЕ:** Если в вашем регионе перепады питающего напряжения сети превышают указанные, рекомендуются изделие подключать к сети через монитор напряжения или стабилизатор напряжения. В противном случае изделие может выйти из строя, и гарантийные обязательства при этом не действуют.

Автоматический выключатель в стационарной проводке должен обеспечивать гарантированное отключение всех полюсов от сети питания печи и должен быть подключен непосредственно к зажимам питания и иметь зазор между контактами не менее 3 мм во всех полюсах.

После монтажа перед пуском в эксплуатацию необходимо просушить ТЭНы в течении 1,5...2 часов, для чего установить терморегуляторы на температуру 100°C; после просушки проверить ток утечки. Ток утечки должен быть не более 1 мА на 1 кВт номинальной потребляемой мощности. Проверить цепи заземления.

Для выравнивания потенциалов при установке печи в технологическую линию предусмотрен зажим, обозначенный знаком  $\nabla$  - эквипотенциальность (на задней стенке печи).

Эквипотенциальный провод должен быть сечением не менее 10 мм<sup>2</sup>.

Конструкцией изделия предусмотрена возможность установки печей друг на друга в 2 или 3 яруса. Для этого с верхней стенки печей нижнего и среднего ярусов необходимо снять четыре заглушки черного цвета, а с печей среднего и верхнего ярусов открутить четыре опоры угловые и опору центральную. Затем, совместив отверстия в крыше печи нижнего яруса и шпильки печи верхнего яруса, установить их друг на друга.

## 7. ПОРЯДОК РАБОТЫ

Перед приготовлением пищи камеру необходимо прогреть. Для этого ручки терморегуляторов установить на температуру 150...180°C. По достижении установленной температуры терморегулятор отключает нагреватели, о чем свидетельствует первое отключение сигнальной лампы. После этого допускается дальнейшее увеличение температуры до требуемого уровня. Для максимально быстрого разогрева камеры необходимо выставить терморегуляторы верхних и нижних ТЭНов в максимальное положение 450°C. При достижении рабочей температуры 300°C, перевести терморегуляторы верхних и нижних ТЭНов в положение 300°C. Допускается укладывать полуфабрикаты как на самом поде, так и при помощи противней. При приготовлении пищи необходимо уточнить рекомендуемую температуру и при последующем приготовлении терморегулятор можно установить на более высокую или низкую температуру, если качество первого было неудовлетворительным.

Для очистки пода от ввевшихся остатков пищи необходимо прокалить его в течении 2...3 мин при температуре 450°C (пиролиз).

После окончания работы, установить ручки терморегуляторов в нулевое положение, отключите печь от электросети, выключив автоматический выключатель в стационарной электропроводке. Смести остатки пищи после остывания печи.

## 8. ТЕХНИЧЕСКОЕ ОБСЛУЖИВАНИЕ

Техническое обслуживание и ремонт должен производить электромеханик III - V разрядов, имеющий квалификационную группу по электробезопасности не ниже третьей.

В процессе эксплуатации печи необходимо выполнить следующие виды работ в системе технического обслуживания и ремонта:

ТО - регламентированное техническое обслуживание - комплекс профилактических мероприятий, осуществляемых с целью обеспечения работоспособности или исправности печи;

ТР - текущий ремонт - ремонт, осуществляемый в процессе эксплуатации, для обеспечения или восстановления работоспособности печи и состоящий в замене и (или) восстановлении ее отдельных частей и их регулировании.

Периодичность технического обслуживания и ремонтов:

- техническое обслуживание (ТО) проводится 1 раз в месяц;
- текущий ремонт (ТР) – при необходимости.

При техническом обслуживании печи требуется проделать следующие работы:

- выявите неисправность печи путем опроса обслуживающего персонала;
- подтяните при необходимости крепление датчиков-реле температуры, сигнальной арматуры, двери, облицовок;
- проверить линии заземления;
- проверить цепи заземления самой печи (то есть от зажима заземления до доступных металлических частей - сопротивление должно быть не более 0,1 Ом);
- подтяните и зачистите при необходимости контактные соединения токоведущих частей печи.



Перед проведением ТО и ТР, отключите печь от электросети выключив автоматический выключатель в стационарной электропроводке и повесьте плакат «Не включать - работают люди».

При ТР проводятся все работы, предусмотренные при ТО и ремонт или замена отдельных частей.

После окончания ТО и ТР необходимо внести запись в таблицу 5.

## 9. ВОЗМОЖНЫЕ НЕИСПРАВНОСТИ И СПОСОБЫ ИХ УСТРАНЕНИЯ

Таблица 4

Наименование неисправности	Вероятная причина	Способ устранения
Печь не нагревается, терморегуляторы включены, лампы не горят.	Отсутствует напряжение в сети.	Подать напряжение.
	Подгорели концы проводов на вводных клеммах шин.	Заменить неисправные провода.
	Не исправен терморегулятор.	Заменить терморегулятор.
	Сработал аварийный термовыключатель.	Включить аварийный термовыключатель (для этого снять правую крышку )
Печь нагревается слабо.	Не исправен один из терморегуляторов или реле	Заменить терморегулятор или реле.
	Не исправны ТЭНы.	Заменить ТЭНы.
Не горит одна или все сигнальные лампы.	Не исправны лампы.	Заменить лампы.
	Обрыв проводов коммутации сигнальной арматуры.	Устранить обрыв проводов.
Самопроизвольное открывание двери печи	Печь установлена не в горизонтальном положении	Установить в горизонтальном положении

## 10. СВИДЕТЕЛЬСТВО О ПРИЕМКЕ

Печь электрическая для пиццы ПЭП-\_\_\_\_\_, заводской номер \_\_\_\_\_, изготовленная на ООО «ЭЛИНОКС», соответствует ТУ 28.93.15-009-01330768-2010 и признана годной для эксплуатации.

Дата выпуска \_\_\_\_\_  
личные подписи (оттиски личных клейм) должностных лиц предприятия, ответственных за приемку изделия

## 11. СВИДЕТЕЛЬСТВО О КОНСЕРВАЦИИ

Печь электрическая для пиццы ПЭП-\_\_\_\_\_, подвергнута на ООО «ЭЛИНОКС» консервации согласно требованиям ГОСТ 9.014.

Дата консервации \_\_\_\_\_

Наименование и марка консерванта \_\_\_\_\_

Консервацию произвел \_\_\_\_\_  
(подпись)

Изделие после консервации принял \_\_\_\_\_  
(подпись)

## 12. СВИДЕТЕЛЬСТВО ОБ УПАКОВКЕ

Печь электрическая для пиццы ПЭП-\_\_\_\_\_ упакована на ООО «ЭЛИНОКС» согласно требованиям, предусмотренным конструкторской документацией.

Дата упаковки \_\_\_\_\_ М.П.

Упаковку произвел \_\_\_\_\_  
(подпись)

Изделие после упаковки принял \_\_\_\_\_  
(подпись)

## 13. ГАРАНТИИ ИЗГОТОВИТЕЛЯ

Гарантийный срок эксплуатации печи - 1 год со дня ввода в эксплуатацию.

Гарантийный срок хранения 1 год со дня изготовления.

В течение гарантийного срока предприятие-изготовитель гарантирует безвозмездное устранение выявленных дефектов изготовления и замену вышедших из строя составных частей печи, произошедших не по вине потребителя, при соблюдении потребителем условий транспортирования, хранения и эксплуатации изделия.

Гарантия не распространяется на случаи, когда печь вышла из строя по вине потребителя в результате несоблюдения требований, указанных в паспорте.

Время нахождения печи в ремонте в гарантийный срок не включается.

В случае невозможности устранения на месте выявленных дефектов предприятие-изготовитель обязуется заменить дефектную печь.

Все детали, узлы и комплектующие изделия, вышедшие из строя в период гарантийного срока эксплуатации, должны быть возвращены заводу-

изготовителю печи для детального анализа причин выхода из строя и своевременного принятия мер для их исключения.

Рекламация рассматривается только в случае поступления отказавшего узла, детали или комплектующего изделия с указанием номера печи, даты изготовления и установки, копии договора с обслуживающей специализированной организацией, имеющей лицензию и копии удостоверения механика, обслуживающего печь.

Сдача в эксплуатацию смонтированной печи оформляется по установленной форме.

#### **14. СВЕДЕНИЯ О РЕКЛАМАЦИЯХ**

Рекламации предприятию-изготовителю предъявляются потребителем в порядке и сроки, предусмотренные Федеральным законом «О защите прав потребителей» от 09.01.1996 г. с изменениями и дополнениями от 2 июня 1993 г., 9.01.1996 N 2-ФЗ., 17.12.1999 г. N 212-ФЗ, 30.12.2001 N 196-ФЗ, 22.08.2004 N 122-ФЗ, от 02.11.2004 N 127-ФЗ, от 21.12.2004 N 171-ФЗ, от 27.07.2006 N 140-ФЗ, от 16.10.2006 N 160-ФЗ, от 25.11.2006 N 193-ФЗ, от 25.10.2007 N 234-ФЗ, от 23.07.2008 N 160-ФЗ, от 03.06.2009 N 121-ФЗ, от 23.11.2009 N 261-ФЗ, от 27.06.2011 N 162-ФЗ, от 18.07.2011 N 242-ФЗ, от 25.06.2012 N 93-ФЗ, от 28.07.2012 N 133-ФЗ, от 02.07.2013 N 185-ФЗ, от 21.12.2013 N 363-ФЗ, от 05.05.2014 N 112-ФЗ, от 13.07.2015 N 233-ФЗ, от 03.07.2016 N 265-ФЗ, а также Постановлением Правительства РФ от 19.01.1998 г. № 55 «Об утверждении Правил продажи отдельных видов товаров, перечня товаров длительного пользования, на которые не распространяются требования покупателя о безвозмездном предоставлении ему на период ремонта или замены аналогичного товара, и перечня непродовольственных товаров надлежащего качества, не подлежащих возврату или обмену на аналогичный товар других размера, формы, габарита, фасона, расцветки или комплектации» с изменениями и дополнениями от 20.10.1998 N 1222, от 02.10.1999 N 1104, от 06.02.2002 N 81 (ред. 23.05.2006), от 12.07.2003 N 421, от 01.02.2005 N 49, от 08.02.2006 N 80, от 15.12.2006 N 770, от 27.03.2007 N 185, от 27.01.2009 N 50, от 21.08.2012 N 842, от 04.10.2012 N 1007, от 05.01.2015 N 6, от 19.09.2015 N 994, от 23.12.2015 N 1406), от 27.05.2016 N 471, от 22.06.2016 N 568, от 23.12.2016 N 1465.

Рекламации направлять по адресу: **Чувашская Республика, г. Чебоксары,  
Базовый проезд, 17.  
Тел./факс: (8352) 56-06-26, 56-06-85.**

## 15. СВЕДЕНИЯ ОБ УТИЛИЗАЦИИ

При подготовке и отправке печи на утилизацию необходимо разобрать и рассортировать составные части печи по материалам, из которых они изготовлены.

## 16. УСЛОВИЯ ТРАНСПОРТИРОВАНИЯ И ХРАНЕНИЯ

Хранение печи должно осуществляться в транспортной таре предприятия изготовителя по группе условий хранения 4 ГОСТ 15150 при температуре окружающего воздуха не ниже минус 35°С. Срок хранения не более 12 месяцев.

При сроке хранения свыше 12 месяцев владелец печи обязан произвести переконсервацию изделия по ГОСТ 9.014.

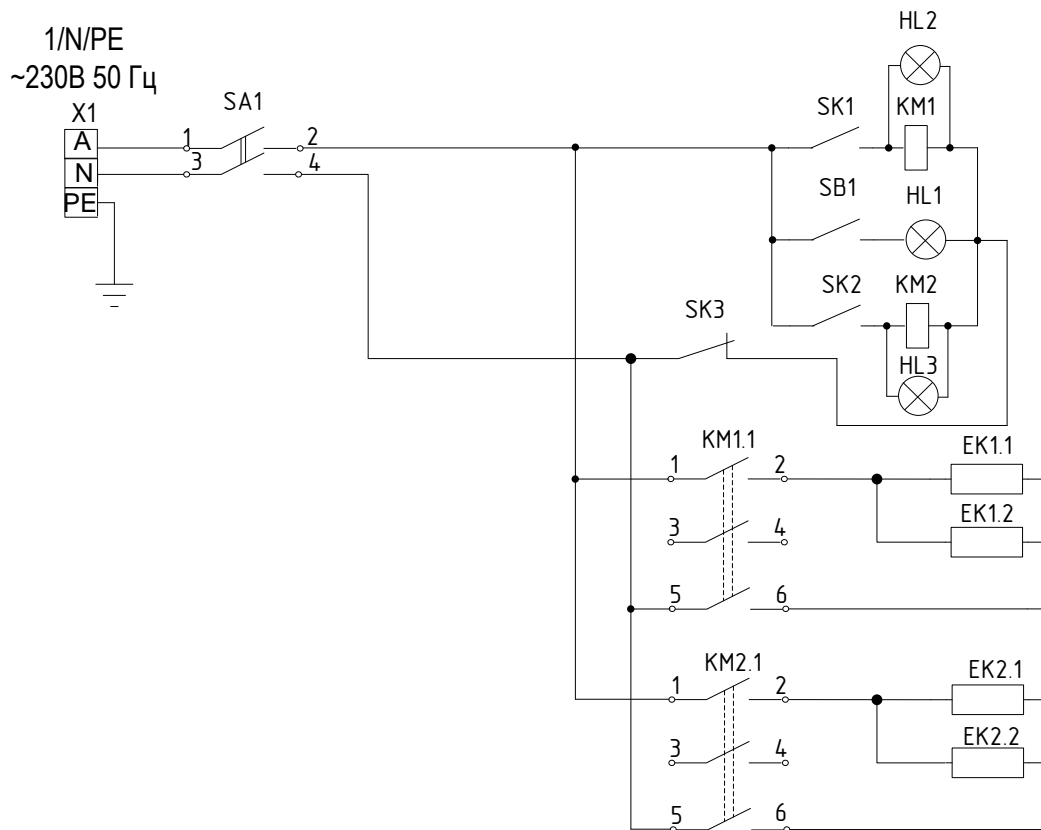
Упакованную печь следует транспортировать железнодорожным, речным, автомобильным транспортом в соответствии с действующими правилами перевозок на этих видах транспорта. Морской и другие виды транспорта применяются по особому соглашению.

Условия транспортирования в части воздействия климатических факторов – группа 8 по ГОСТ 15150, в части воздействия механических факторов – С по ГОСТ 23170.

Погрузка и разгрузка изделия из транспортных средств должна производиться осторожно, не допуская ударов и толчков.

***ВНИМАНИЕ!*** Допускается складирование упакованных печей ПЭП-2 по высоте в три яруса для хранения.

Рис.3 Схема электрическая принципиальная ПЭП-1



Поз. Обозн.	Наименование	Кол.	Примечание
SA1	Переключатель SE323004R	1	
HL1	Лампа освещения E27 40W	1	
HL2, HL3	Светосигнальная арматура	2	
KM1, KM2	Пускатель NC1-2510	2	
SK1, SK2	Термостат EGO 55.13082.080	2	
SK3	Термовыключатель EGO 55.13582.030	1	
SB1	Переключатель CS 789	1	
EK1, EK2	ТЭН ВЗ-181/190-7,5-6,5/2,4 4Т220	2	
X1	Колодка клеммная 5 зажимная КБ-63(3)	1	

Допускается замена элементов, не ухудшающие технические характеристики изделия

**Рис.4** Схема электрическая принципиальная ПЭП-2

## 17. УЧЕТ ТЕХНИЧЕСКОГО ОБСЛУЖИВАНИЯ И РЕМОНТА В ПЕРИОД ЭКСПЛУАТАЦИИ

Таблица 5

Дата	Вид технического обслуживания	Краткое содержание выполненных работ	Наименование предприятия, выполнившего техническое обслуживание	Должность, фамилия и подпись	
				выполнившего работу	проверившего работу





**ПРИЛОЖЕНИЕ А****ООО «ЭЛИНОКС»**428020, Чувашская Республика, г. Чебоксары,  
Базовый проезд, 17**ТАЛОН № 1 НА ГАРАНТИЙНЫЙ РЕМОНТ****ПЭП-\_\_\_\_\_** Заводской № \_\_\_\_\_

(месяц, год выпуска)

[дата продажи (поставки) изделия продавцом (поставщиком)]

**М.П.**

(подпись)

(дата ввода изделия в эксплуатацию)

**М.П.**

(подпись)

Выполнены работы \_\_\_\_\_

(Линия отреза)

**Исполнитель****Владелец**

(подпись)

(подпись)

(наименование предприятия, выполнившего ремонт)

и его адрес)

**М.П.**

(должность и подпись руководителя предприятия, выполнившего ремонт)

Корешок талона №1

На гарантийный ремонт ПЭП-\_\_\_\_\_ заводской № \_\_\_\_\_ Изъят « \_\_\_\_\_ » \_\_\_\_\_ 20\_\_\_\_ г.

Выполнены работы:

Исполнитель \_\_\_\_\_

**М.П.**

Ф.И.О

(подпись)



**ПРИЛОЖЕНИЕ А****ООО «ЭЛИНОКС»**428020, Чувашская Республика, г. Чебоксары,  
Базовый проезд, 17**ТАЛОН № 2 НА ГАРАНТИЙНЫЙ РЕМОНТ****ПЭП-\_\_\_\_\_** Заводской № \_\_\_\_\_

(месяц, год выпуска)

[дата продажи (поставки) изделия продавцом (поставщиком)]

**М.П.** \_\_\_\_\_

(подпись)

(дата ввода изделия в эксплуатацию)

**М.П.** \_\_\_\_\_

(подпись)

Выполнены работы \_\_\_\_\_

(Линия отреза)

**Исполнитель****Владелец**\_\_\_\_\_  
(подпись)\_\_\_\_\_  
(подпись)

(наименование предприятия, выполнившего ремонт)

и его адрес)

**М.П.** \_\_\_\_\_

(должность и подпись руководителя предприятия, выполнившего ремонт)

Корешок талона №2

На гарантийный ремонт ПЭП-\_\_\_\_\_ заводской № \_\_\_\_\_ Изъят « \_\_\_\_\_ » \_\_\_\_\_ 20\_\_\_\_ г.

Выполнены работы: \_\_\_\_\_

Исполнитель \_\_\_\_\_

**М.П.** \_\_\_\_\_

Ф.И.О

(подпись)



**ПРИЛОЖЕНИЕ А****ООО «ЭЛИНОКС»**428020, Чувашская Республика, г. Чебоксары,  
Базовый проезд, 17**ТАЛОН № 3 НА ГАРАНТИЙНЫЙ РЕМОНТ****ПЭП-\_\_\_\_\_** Заводской № \_\_\_\_\_\_\_\_\_\_  
(месяц, год выпуска)\_\_\_\_\_  
[дата продажи (поставки) изделия продавцом (поставщиком)]**М.П.** \_\_\_\_\_

(подпись)

\_\_\_\_\_  
(дата ввода изделия в эксплуатацию)**М.П.** \_\_\_\_\_

(подпись)

Выполнены работы \_\_\_\_\_  
\_\_\_\_\_  
\_\_\_\_\_  
\_\_\_\_\_  
\_\_\_\_\_  
\_\_\_\_\_  
\_\_\_\_\_**Исполнитель****Владелец**\_\_\_\_\_  
(подпись)\_\_\_\_\_  
(подпись)\_\_\_\_\_  
(наименование предприятия, выполнившего ремонт)\_\_\_\_\_  
и его адрес)**М.П.** \_\_\_\_\_

(должность и подпись руководителя предприятия, выполнившего ремонт)

Корешок талона №3

На гарантийный ремонт ПЭП-\_\_\_\_\_ заводской № \_\_\_\_\_ Изъят « \_\_\_\_\_ » \_\_\_\_\_ 20\_\_\_\_ г.

Выполнены работы: \_\_\_\_\_

Исполнитель \_\_\_\_\_

М.П. \_\_\_\_\_

Ф.И.О

(Линия отреза)





## ТАМОЖЕННЫЙ СОЮЗ ДЕКЛАРАЦИЯ О СООТВЕТСТВИИ

**Заявитель, Общество с ограниченной ответственностью "ЭЛИНОКС"**

428020, Российская Федерация, Чувашская Республика, г. Чебоксары, Базовый проезд, 17,  
тел. +78352289944, факс +78352289952, E-mail: doz@elinokh.ru, ОГРН 1072130009874

**в лице** Турков Федор Прохорович, Генеральный директор

**заявляет, что** Оборудование технологическое для предприятий общественного питания:  
печи электрические для пиццы, торговая марка: «Abat», модели: ПЭП-4, ПЭП-4х4, ПЭП-2,  
ПЭП-6, ПЭП-6-01

изготовитель: Общество с ограниченной ответственностью "ЭЛИНОКС", 428020,  
Российская Федерация, Чувашская Республика, г. Чебоксары, Базовый проезд, 17

Стандарты, нормативные документы: ТУ 5151-009-01330768-2010

Код ТН ВЭД ТС: 8419818009

Серийный выпуск

**соответствует требованиям**

ТР ТС 020/2011 "Электромагнитная совместимость технических средств"

**Декларация о соответствии принята на основании**

Протокол № 747-ТС-13/ЭМС от 13.11.2013 г., Испытательная лаборатория «ЛСМ» ООО  
«ТРАНСКОНСАЛТИНГ» № РОСС RU.0001.21AB61, 141260, Московская область,  
Пушкинский район, пос. Правдинский, Степаньковское шоссе, д. 17

**Дополнительная информация**

Условия хранения продукции в соответствии с ГОСТ 15150-69. Срок хранения (службы,  
годности) указан в прилагаемой к продукции товаросопроводительной и/или  
эксплуатационной документации

**Декларация о соответствии действительна с даты регистрации по 19.11.2018  
включительно.**

(подпись)



Турков Федор Прохорович

(инициалы и фамилия руководителя организации-  
заявителя или физического лица, зарегистрированного в  
качестве индивидуального предпринимателя)

**Сведения о регистрации декларации о соответствии:**

Регистрационный номер декларации о соответствии: ТС № RU Д-RU.АЛ16.В.23474

Дата регистрации декларации о соответствии: 20.11.2013

## ТАМОЖЕННЫЙ СОЮЗ



## СЕРТИФИКАТ СООТВЕТСТВИЯ

№ ТС RU C-RU.MX11.B.00080

Серия RU № 0077878

## ОРГАН ПО СЕРТИФИКАЦИИ

Орган по сертификации электрооборудования Автономной некоммерческой организации "Центр Испытаний и Сертификации "Союз", Адрес: 420044, г. Казань, ул. Чистопольская, д. 5, Фактический адрес: 420127, г. Казань, ул. Дементьева, д. 1, корп. 2, Телефон: (843) 5713242, Факс: (843) 5713242, E-mail: souz7@mail.ru, Аттестат рег. № РОСС RU.0001.11MX11, выдан 05.11.2013, Росаккредитация

## ЗАЯВИТЕЛЬ

Общество с ограниченной ответственностью "ЭЛИНОКС", Адрес: 428020, Россия, Чувашская Республика - Чувашия, г.Чебоксары, проезд Базовый, 17, Фактический адрес: 428020, Россия, Чувашская Республика - Чувашия, г.Чебоксары, проезд Базовый, 17, ОГРН: 1072130009874, Телефон: +78352289944, Факс: +78352289952, E-mail: doz@elinok.ru

## ИЗГОТОВИТЕЛЬ

Общество с ограниченной ответственностью "ЭЛИНОКС", Адрес: 428020, Россия, Чувашская Республика - Чувашия, г.Чебоксары, проезд Базовый, 17, Фактический адрес: 428020, Россия, Чувашская Республика - Чувашия, г.Чебоксары, проезд Базовый, 17

## ПРОДУКЦИЯ

Печи электрические для пиццы для предприятий общественного питания: ПЭП-2, ПЭП-4, ПЭП-4х4, ПЭП-6, ПЭП-6-01 по ТУ 5151-009-01330768-2010 "Печи электрические для пиццы типа ПЭП (для предприятий общественного питания)". Серийный выпуск

## КОД ТН ВЭД ТС

8419 81 800 9

## СООТВЕТСТВУЕТ ТРЕБОВАНИЯМ

ТР ТС 004/2011 "О безопасности низковольтного оборудования", ТР ТС 010/2011 "О безопасности машин и оборудования"

## СЕРТИФИКАТ ВЫДАН НА ОСНОВАНИИ

Протокола испытаний №S2-130-14 от 10.11.2014 Испытательного центра электрооборудования АНО "Центр Испытаний и Сертификации "Союз" (аттестат аккредитации №РОСС RU.0001.21ME46, срок действия до 16.12.2015), акта о результатах анализа состояния производства от 20.10.2014

## ДОПОЛНИТЕЛЬНАЯ ИНФОРМАЦИЯ

Условия хранения по группе 4 ГОСТ 15150-69. Срок хранения 1 год. Срок службы 7 лет. Схема сертификации 1с

СРОК ДЕЙСТВИЯ С

11.11.2014

ПО

10.11.2019

ВКЛЮЧИТЕЛЬНО



Руководитель (уполномоченное лицо) органа по сертификации

Эксперт (эксперт-аудитор)  
(эксперты (эксперты-аудиторы))

*(подпись)*  
*(подпись)*

Н.В.Петряков  
(инициалы, фамилия)

А.Г.Сафиуллин  
(инициалы, фамилия)