



А Ю 4 0

**СТОЛ ОВОЩНОЙ**

***CO-1, CO-2***



***Руководство по эксплуатации***

**ATESY®**

# Стол овощной СО-1, СО-2

*Благодарим Вас за покупку нашего изделия.  
Мы уверены, что Вы не зря потратили деньги.*

## 1. Техническое описание

Стол производственный серии СО предназначен для использования в различных производственных цехах предприятий общественного питания для дочистки и обработки корнеплодов и овощей.

В зависимости от модели стол может быть оснащён одной или двумя ваннами. Также стол имеет одно, либо два отверстия в столешнице, под которыми помещается ёмкость для сбора отходов. Это позволяет одновременно оборудовать два рабочих места, очищать два вида корнеплодов, либо помещать в одну из ванн очищенные овощи, тем самым, предотвращая возможное заветривание овощей. Столы оборудованы тремя бортами.

Столешница столов изготовлена из пищевой нержавеющей стали. Она укреплена с внутренней стороны листом ламинированной древесностружечной плиты, что увеличивает прочность и исключает прогиб столешницы. Стойки столов в виде уголка изготовлены из оцинкованной стали.

Ножки столов имеют регулируемые по высоте опоры, позволяющие компенсировать неровности пола.

Изделия разборные и поставляются в удобной упаковке, что облегчает их транспортировку и хранение.

Предприятие «Атеси» постоянно расширяет и совершенствует ассортимент выпускаемой продукции, поэтому реальный комплект, внешний вид и технические характеристики изделия могут отличаться от указанных в данном паспорте без ухудшения потребительских свойств.

## 2. Технические характеристики

Столы СО выпускаются со следующими техническими характеристиками, приведенными в таблице 1. Высота стола 870 мм.

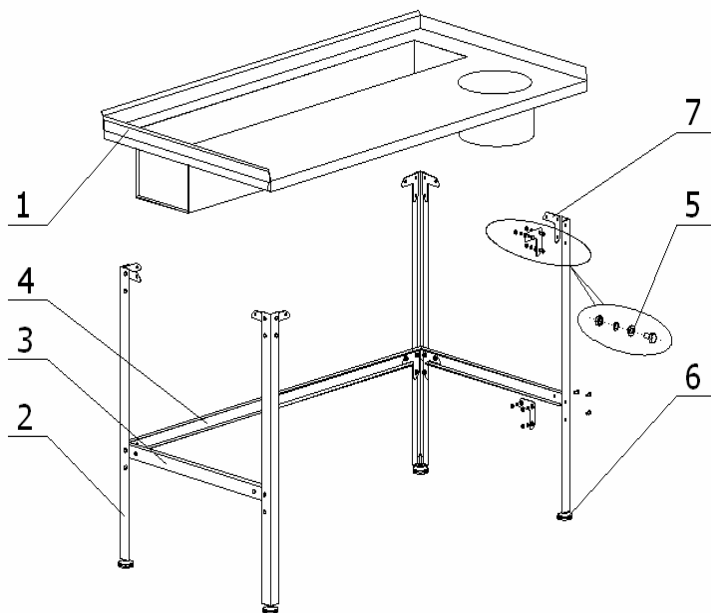
Табл.1

Модель	Длина, мм	Ширина, мм	Масса, кг
СО-1/1200/800	1200	800	30,3
СО-2/1500/800	1500	800	36,3

## 3. Требования по технике безопасности

**3.1. Внимание!** Запрещается нагружать стол грузом, превышающим указанный в таблице 1.

## 4. Подготовка к работе и порядок работы



4.1. Распаковать упаковку 1 (столешница). Столешницу стола (1) положить на сборочный стол.

4.2. Распаковать упаковку 2 (стойки и крепёж).

4.3. Крепёжными угольниками (7) и болтовыми соединениями (5) закрепить стойки (2) с верхней рамой столешницы.

4.4. Вынуть из упаковки швеллера (3, 4) и с помощью болтовых соединений (5) закрепить на стойках (2).

4.5. Произвести окончательную затяжку болтовых соединений, используя для этого два ключа «10».

4.6. Вкрутить опорные ножки (6), перевернуть собранный стол и отрегулировать горизонтальность установки стола с помощью вкручивания-выкручивания опорных ножек.

4.7. Добившись горизонтальности установки стола, зафиксировать положение ножек с помощью контргайки.

## 5. Гарантийные обязательства

5.1. Предприятие «Атеси» гарантирует нормальную работу изделия в течение 12 месяцев со дня продажи при условии соблюдения правил пользования, изложенных в настоящем руководстве.

5.2. Гарантии не распространяются в случае выхода из строя изделия по вине потребителя, в результате несоблюдения требований, изложенных в руководстве по эксплуатации.

5.3. Обмен и возврат изделия надлежащего качества осуществляется в течение 15 дней со дня приобретения изделия только при соблюдении следующих требований:

- наличие руководства по эксплуатации на данное изделие;

- наличие платежного документа;
- наличие заводской упаковки;
- изделие должно иметь чистый внешний вид без механических повреждений;
- не производился не санкционированный ремонт.

5.4. Гарантийный срок хранения – 12 месяцев со дня выпуска.

5.5. В течение гарантийного срока предприятие производит гарантийный ремонт, а после окончания гарантийного срока, возможно, заключить договор на послегарантийное обслуживание по телефону:

**(495) 995-95-99**

## 6. Комплект поставки

Упаковка 1 (столешница)

1	Столешница	1 шт.
2	Упаковка	1 шт.

Упаковка 2 (стойки и крепёж)

1	Стойка	4 шт.
2	Швеллер короткий	2 шт.
3	Швеллер длинный	1 шт.
4	Комплект крепежа М6 (болт, шайба пружинная, шайба, гайка)	30 шт.
5	Ножка опорная	4 шт.
6	Угольники крепёжные	8 шт.
7	Руководство по эксплуатации	1 шт.
8	Упаковка	1 шт.

## 7. Сведения о приемке

Стол производственный СО-\_\_\_\_\_ соответствует конструкторской документации и признан годным для эксплуатации.

Дата выпуска \_\_\_\_\_ 200 \_\_\_\_ г.

Принято ОТК.

м.п.

**ATESY®**

**140000, Россия, Московская область,**

**г. Люберцы, ул. Красная, д.1**

**т/ф: (495) 995-95-99**

[atesy@df.ru](mailto:atesy@df.ru)

[www.atesy.ru](http://www.atesy.ru)