

VIATTO™

РУКОВОДСТВО ПО ЭКСПЛУАТАЦИИ

ТЕПЛОВАЯ ПОВЕРХНОСТЬ VA-PW-E5332



CE

Обязательно ознакомьтесь с данными инструкциями и сохраните их для обращения в будущем.

Эксплуатировать только в помещениях.

Введение, требования и безопасность

Введение

1. Перед использованием данного устройства ознакомьтесь с настоящей инструкцией.
2. При использовании электрических приборов с целью снижения риска возгорания, поражения электрическим током и получения травм необходимо соблюдать основные меры предосторожности.
3. Производите тщательную очистку прибора до и после каждого использования, следуя приведенным ниже соответствующим инструкциям.

Инструкции по технике безопасности

ВНИМАНИЕ!

Прибор должен быть отключен от любого источника питания до начала выполнения какой-либо процедуры технического обслуживания.

1. Данный прибор нагревается при использовании. Во избежание получения ожогов не прикасайтесь голыми руками к горячим поверхностям. Держите легковоспламеняющиеся предметы, такие как шторы и прочие предметы интерьера, подальше от прибора.
2. Необходимо соблюдать крайнюю осторожность во время использования прибора детьми или вблизи с ними, а также когда устройство остается без присмотра.
3. В обязательном порядке отключайте устройство от сети, когда оно не используется, а также перед его очисткой, наладкой или обслуживанием. Чтобы отключить устройство, поверните переключатель в положение "OFF" (ВЫКЛ) и выньте вилку из розетки питания.
4. Запрещено использовать прибор с поврежденным шнуром или вилкой, а также если прибор вышел из строя или получил какие-либо повреждения. В этом случае прибор необходимо отправить в авторизованный сервисный центр для осмотра, ремонта или электрической/механической наладки.
5. Запрещено использовать вне помещения. Данный прибор не предназначен для использования в помещениях с повышенным уровнем влажности. Ни в коем случае не ставьте прибор там, где есть вероятность того, что он может упасть в воду.
6. Подключение прибора допускается исключительно к надлежащим образом заземленным розеткам питания. Не рекомендуется использовать шнуры-удлинители. Не пропускайте шнур под ковром или ковровым покрытием. Расположите шнур в стороне от той зоны, где часто ходят люди и где есть вероятность зацепиться за него ногой.
7. Данный прибор оснащен шнуром питания и вилкой с тремя штекерами. Подключайте прибор **ИСКЛЮЧИТЕЛЬНО** к соответствующей розетке с тремя отверстиями. **НЕ** отпиливайте/**НЕ** отламывайте третий штекер вилки и **НЕ** используйте шнур-удлинитель с двумя штекерами.
8. Для предотвращения возможного возгорания прибор рекомендуется размещать на невоспламеняющейся поверхности.
9. Данный прибор имеет электрические комплектующие части. Не используйте его в местах использования или хранения бензина, краски или легковоспламеняющихся жидкостей.

Обзор

Подготовительный этап

1. Установите прибор на плоскую сухую поверхность рядом с заземленной розеткой 120 В.
2. С помощью крестовой отвертки Phillips закрепите 2 металлические стойки к основанию. Совместите 4 отверстия на каждой стойке с резьбовыми отверстиями в основании.
3. После крепления стоек к основанию разместите пластинчатый нагреватель поверх стоек. Выровняйте отверстия и вставьте 4 винта в каждую стойку.
4. Разместите поддон для пищи на пластину основания.

ИСТОЧНИК ПИТАНИЯ

220-240 В 50 Гц 500 Вт

Описание

1. Подключите шнур питания к заземленной электрической розетке с правильным напряжением. Если прибор без заземления, это может привести к опасности поражения электрическим током.
2. Поверните оба переключателя (нагреватель и свет) в положение "ON" (ВКЛ). Использование света не является обязательным и не зависит от работы нагревательных элементов.
3. Для достижения лучшего результата следует разложить пищу в поддоне, расположенном непосредственно под указанными элементами.
4. Выключайте прибор, когда он не используется.

- Чтобы отключить устройство, поверните переключатель в положение "OFF" (ВЫКЛ) и выньте вилку из розетки питания.

Очистка

- Отсоедините шнур от розетки и дайте прибору остыть, прежде чем перемещать его с места на место или приступать к его чистке.
- Данный прибор можно чистить влажной губкой с мягким моющим средством. Ополосните чистой водой и вытрите насухо.
- Не погружайте прибор в воду или другую жидкость.

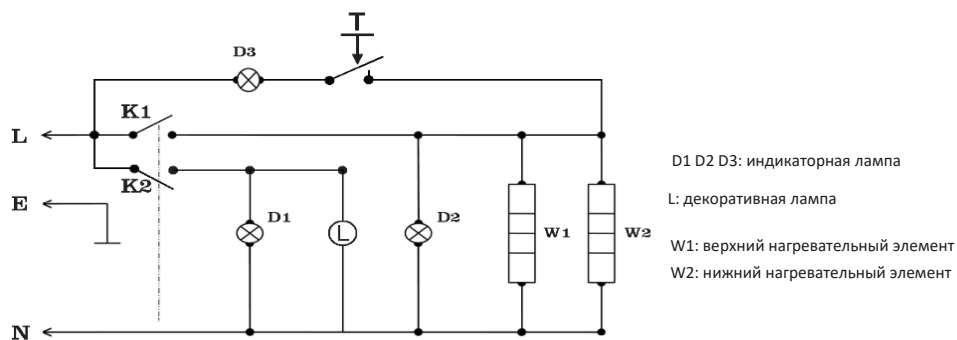
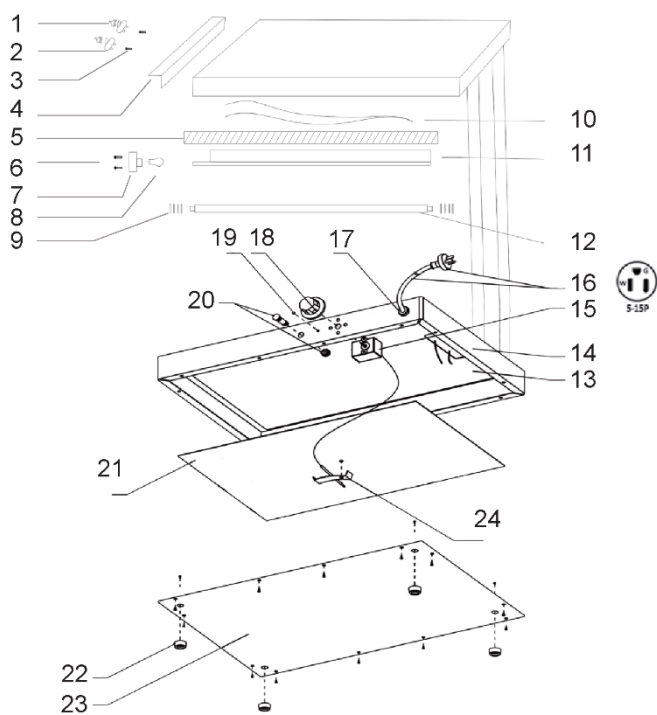


Схема расположения деталей



№	ОПИСАНИЕ	ИЗДЕЛИЕ №	КОЛ- ВО:	№	ОПИСАНИЕ	КОЛ- ВО:	КОЛ- ВО:
1	Водонепроницаемая крышка переключателя		2	13	Нагревательный элемент		1
2	Кулисный переключатель On/Off (Вкл/Выкл)		2	14	Корпус		1
3	Винты переключателя		2	15	Термостат		1
4	Передняя панель		1	16	Шнур питания с вилкой		1
5	Теплоизоляционный материал		1	17	Компенсатор натяжения		1
6	Винты цоколя лампы		2	18	Регулировочная ручка		1
7	Цоколь лампы		1	19	Метка индикатора		1
8	Нагревательная лампа		1	20	Красный индикатор		1
9	Гайка		4	21	Пластина		1
10	Жгут проводки		1	22	Опора Ø = 28 мм		4
11	Рефлексный корпус		1	23	Пластина основания		1
12	Нагревательный элемент типа Calrod		1	24	Зажим		1

VIATTO™

РУКОВОДСТВО ПО ЭКСПЛУАТАЦИИ

Подогреватель для картофеля фри



CE

Обязательно ознакомьтесь с данными инструкциями и сохраните их для обращения в будущем.

Эксплуатировать только в помещениях.

Введение, требования и безопасность

Введение

1. Перед использованием данного устройства ознакомьтесь с настоящей инструкцией.
2. При использовании электрических приборов с целью снижения риска возгорания, поражения электрическим током и получения травм необходимо соблюдать основные меры предосторожности.
3. Производите тщательную очистку прибора до и после каждого использования, следуя приведенным ниже соответствующим инструкциям.

Инструкции по технике безопасности



ВНИМАНИЕ!

Прибор должен быть отключен от любого источника питания до начала выполнения какой-либо процедуры технического обслуживания.

1. Данный прибор нагревается при использовании. Во избежание получения ожогов не прикасайтесь голыми руками к горячим поверхностям. Держите легковоспламеняющиеся предметы, такие как шторы и прочие предметы интерьера, подальше от прибора.
2. Необходимо соблюдать крайнюю осторожность во время использования прибора детьми или вблизи с ними, а также когда устройство остается без присмотра.
3. В обязательном порядке отключайте устройство от сети, когда оно не используется, а также перед его очисткой, наладкой или обслуживанием. Чтобы отключить устройство, поверните переключатель в положение "OFF" (ВЫКЛ) и выньте вилку из розетки питания.
4. Запрещено использовать прибор с поврежденным шнуром или вилкой, а также если прибор вышел из строя или получил какие-либо повреждения. В этом случае прибор необходимо отправить в авторизованный сервисный центр для осмотра, ремонта или электрической/механической наладки.
5. Запрещено использовать вне помещения. Данный прибор не предназначен для использования в помещениях с повышенным уровнем влажности. Ни в коем случае не ставьте прибор там, где есть вероятность того, что он может упасть в воду.
6. Подключение прибора допускается исключительно к надлежащим образом заземленным розеткам питания. Не рекомендуется использовать шнуры-удлинители. Не пропускать шнур под ковром или ковровым покрытием. Расположите шнур в стороне от той зоны, где часто ходят люди и где есть вероятность зацепиться за него ногой.
7. Данный прибор оснащен шнуром питания и вилкой с тремя штекерами. Подключайте прибор **ИСКЛЮЧИТЕЛЬНО** к соответствующей розетке с тремя отверстиями. **НЕ** отпиливайте/**НЕ** отламывайте третий штекер вилки и **НЕ** используйте шнур-удлинитель с двумя штекерами.
8. Для предотвращения возможного возгорания прибор рекомендуется размещать на невоспламеняющейся поверхности.
9. Данный прибор имеет электрические комплектующие части. Не используйте его в местах использования или хранения бензина, краски или легковоспламеняющихся жидкостей.

Обзор

Подготовительный этап

1. Установите прибор на плоскую сухую поверхность рядом с заземленной розеткой 120 В.
2. С помощью крестовой отвертки Phillips закрепите 2 металлические стойки к основанию. Совместите 4 отверстия на каждой стойке с резьбовыми отверстиями в основании.
3. После крепления стоек к основанию разместите пластинчатый нагреватель поверх стоек. Выровняйте отверстия и вставьте 4 винта в каждую стойку.
4. Разместите поддон для пищи на пластину основания.

ИСТОЧНИК ПИТАНИЯ

220-240 В 50 Гц 500 Вт

Описание

1. Подключите шнур питания к заземленной электрической розетке с правильным напряжением. Если прибор без заземления, это может привести к опасности поражения электрическим током.
2. Поверните оба переключателя (нагреватель и свет) в положение "ON" (ВКЛ). Использование света не является обязательным и не зависит от работы нагревательных элементов.
3. Для достижения лучшего результата следует разложить пищу в поддоне, расположенном непосредственно под указанными элементами.
4. Выключайте прибор, когда он не используется.
5. Чтобы отключить устройство, поверните переключатель в положение "OFF" (ВЫКЛ) и выньте вилку из розетки питания.

Очистка

1. Отсоедините шнур от розетки и дайте прибору остыть, прежде чем перемещать его с места на место или приступать к его чистке.
2. Данный прибор можно чистить влажной губкой с мягким моющим средством. Ополосните чистой водой и вытрите насухо.
3. Не погружайте прибор в воду или другую жидкость.

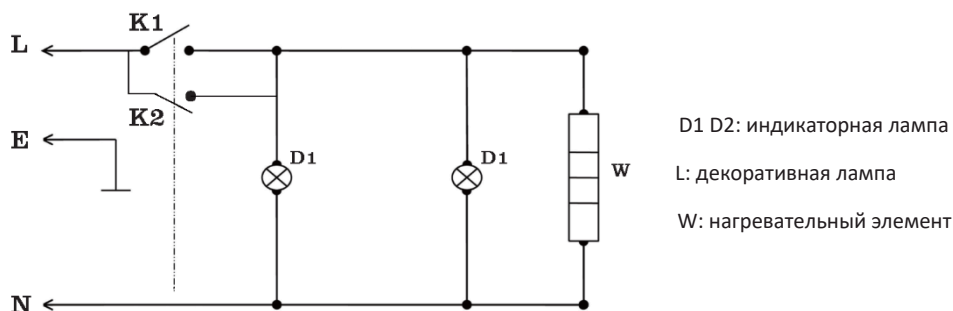
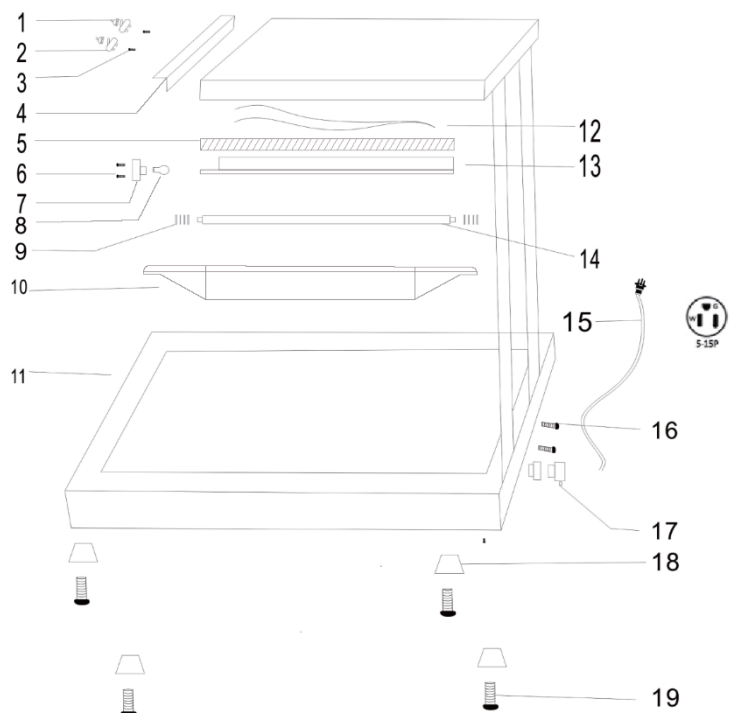


Схема расположения деталей



№	ОПИСАНИЕ	КОЛ-ВО:
1	Водонепроницаемая крышка переключателя	2
2	Кулисный переключатель On/Off (Вкл/Выкл)	2
3	Винты переключателя	2
4	Передняя панель	1
5	Теплоизоляционный материал	1
6	Винты цоколя лампы	2
7	Цоколь лампы	1
8	Декоративная лампа	1
9	Гайка	2
10	Поддон для пищи	1

№	ОПИСАНИЕ	КОЛ-ВО:
11	Основание из нержавеющей стали	1
12	Жгут проводки	1
13	Рефлексный корпус	1
14	Нагревательный элемент типа Calrod	1
15	Шнур питания	1
16	Винт для пластины основания	8
17	Переключатель питания	1
18	Ножки	4
19	Винты для ножек	4