

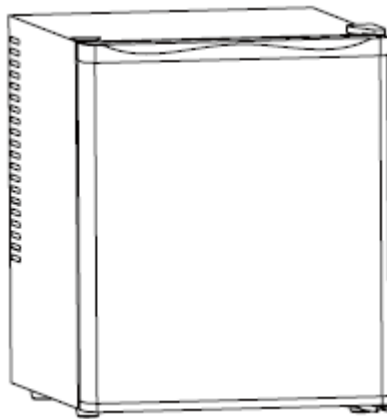


**HURAKAN**

# ПАСПОРТ

**ШКАФ ХОЛОДИЛЬНЫЙ**

**Модель: НКН-ВСL50**



**EAC**

## КРАТКОЕ ВСТУПЛЕНИЕ

Спасибо, что приобрели данное профессиональное оборудование!

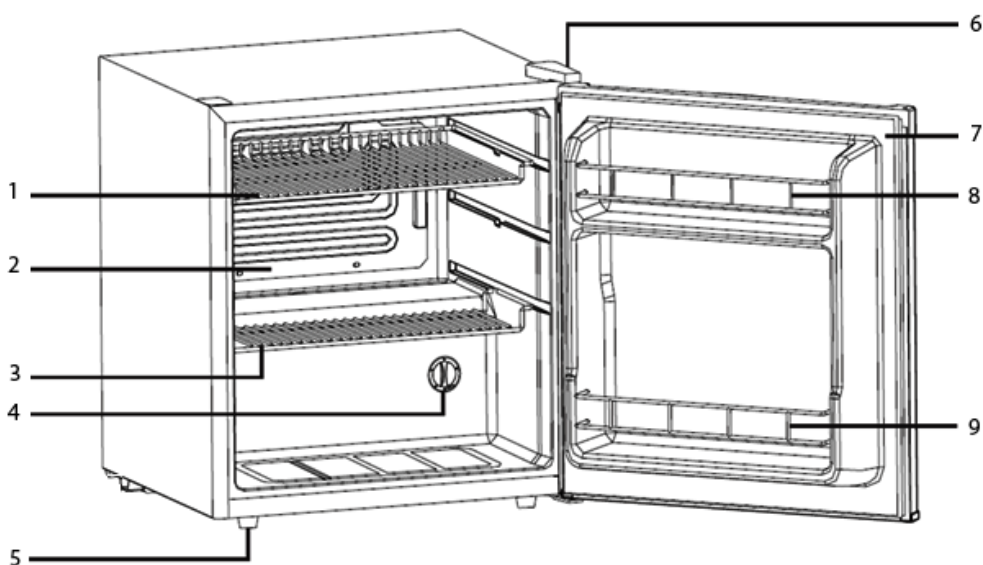
Прежде, чем Вы приступите к работе с ним, обязательно ознакомьтесь с настоящим Паспортом и сохраняйте его в течение всего срока эксплуатации. Помните, что выполняя все указания, изложенные ниже, Вы не только продлите срок эксплуатации оборудования, но и снизите риск получения травм обслуживающим персоналом.

## 1. ПЕРЕД ИСПОЛЬЗОВАНИЕМ

Перед первым включением:

- убедитесь, что шкаф установлен на ровной горизонтальной поверхности;
- убедитесь, что все электрические соединения выполнены в соответствии с действующими стандартами безопасности;
- убедитесь, что оборудование надежно заземлено;
- отключайте оборудование от источника питания всегда, когда собираетесь произвести его чистку;
- убедитесь, что вентиляционные отверстия оборудования не перекрыты;
- при установке минимальное расстояние от стенок до оборудования не должно быть менее 2см;
- для лучшей циркуляции воздуха не переполняйте чрезмерно отсек для охлаждения;
- подстраивайте регулятор температуры в соответствии с количеством охлаждаемых продуктов.

## 2. ОПИСАНИЕ ОСНОВНЫХ УЗЛОВ И КОМПОНЕНТОВ

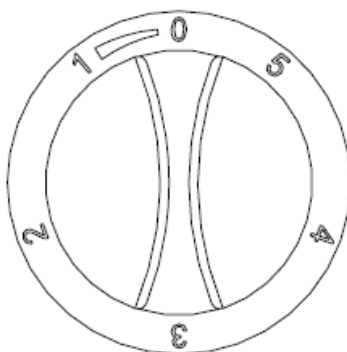


- |                      |                          |                               |
|----------------------|--------------------------|-------------------------------|
| 1. Большая полка (1) | 4. Установка температуры | 7. Прокладка уплотнения двери |
| 2. Испаритель        | 5. Ножки                 | 8,9. Полки двери              |
| 3. Большая полка (2) | 6. Петля двери           |                               |

### 3. ПОДКЛЮЧЕНИЕ И ЭКСПЛУАТАЦИЯ

а) подключите питание;

б) при первом включении установите термостат, на максимальное значение, это позволит быстрее охладить содержимое отсека для охлаждения;



в) по истечении 20 минут после включения, установите термостат в позицию, оптимальную для охлаждения размещаемых внутри продуктов;

**Внимание:** при отключении питания, необходимо подождать 3-5 минут, чтобы включить оборудование снова. Если Вы попытаетесь включить оборудование до истечения этого времени, оно может не включиться.

г) никогда не размещайте на шкафу предметы массой более 20кг;

д) не размещайте на шкафу предметы, которые могут упасть при открывании двери.

### 4. ЕСЛИ ШКАФ ДОЛГО НЕ ИСПОЛЬЗУЕТСЯ

а) отключите питание;

б) протрите и высушите внутренний отсек шкафа;

в) оставьте дверь шкафа приоткрытой, чтобы он полностью высох.

### 5. ОЧИСТКА

а) отключите оборудование от источника питания;

б) протрите внутренние поверхности влажной тряпкой, используя нейтральные моющие средства.

**Внимание:** не используйте абразивов! Не используйте острых предметов! Для эффективной работы оборудования следует тщательно протирать его нижнюю и заднюю поверхность.

## 6. ТРАНСПОРТИРОВКА

а) отключите шкаф от источника питания;

б) освободите шкаф от продуктов;

**Внимание:** никогда не удерживайте шкаф за дверь! Переворачивать шкаф запрещено!

**Внимание:** по завершении транспортировки дайте оборудованию отстояться в течение 2 часов!

## 7. УСТРАНЕНИЕ НЕИСПРАВНОСТЕЙ

Неисправность	Устранение
Не происходит охлаждение	<ul style="list-style-type: none"><li>• проверьте подключение к питанию и исправность предохранителя;</li><li>• выбраны неверные параметры температуры (см. раздел «Подключение»);</li><li>• в шкафу слишком много продуктов;</li><li>• убедитесь, что шкаф находится не под прямыми солнечными лучами или не нагревается от постороннего источника тепла;</li><li>• не открывайте дверь слишком часто;</li></ul>
Необычный или сильный шум	<ul style="list-style-type: none"><li>• убедитесь, что шкаф установлен на ровной горизонтальной поверхности и не задевает посторонних предметов.</li></ul> <p><b>Внимание:</b> считается нормальным слышать шум работы компрессора, когда он включается или выключается.</p>
Влажные внешние поверхности	<ul style="list-style-type: none"><li>• источники воды находятся слишком близко к оборудованию. Вытрите поверхность шкафа и переставьте его в другое место.</li></ul>
Влажные внутренние поверхности	<ul style="list-style-type: none"><li>• Слишком часто открывается дверь, или она слишком долго удерживается открытой.</li></ul>

## 8. ТЕХНИЧЕСКИЕ ХАРАКТЕРИСТИКИ

<b>Модель</b>	<b>HKН-BCL50</b>
Климатический класс	N;SN;ST;T
<b>Основные параметры</b>	
Емкость, л	50
Реагент	R600a (18r)
Вспениватель	C-P
<b>Технические характеристики</b>	
Напряжение/частота, В/Гц	220-240/50-60
Мощность, кВт	0.41
Ток, А	0,5
Температурный диапазон, °С	0~10
Мощность подсветки, Вт	1
<b>Габаритные размеры</b>	
Оборудование (Ш / Г / В), мм	435x474x840
Масса, кг	15

## 9. СХЕМА ЭЛЕКТРИЧЕСКАЯ ПРИНЦИПИАЛЬНАЯ

