

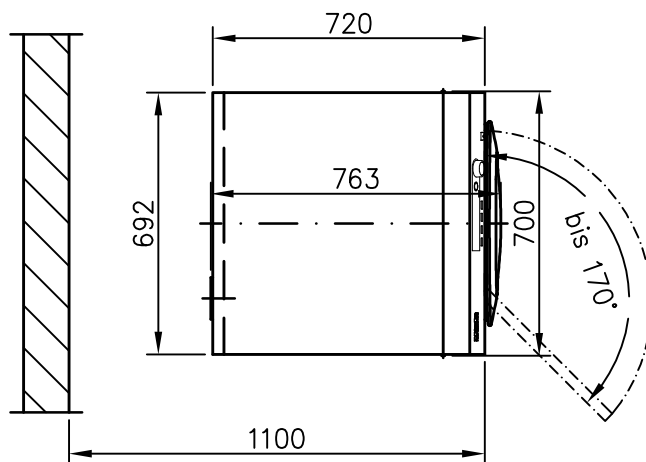
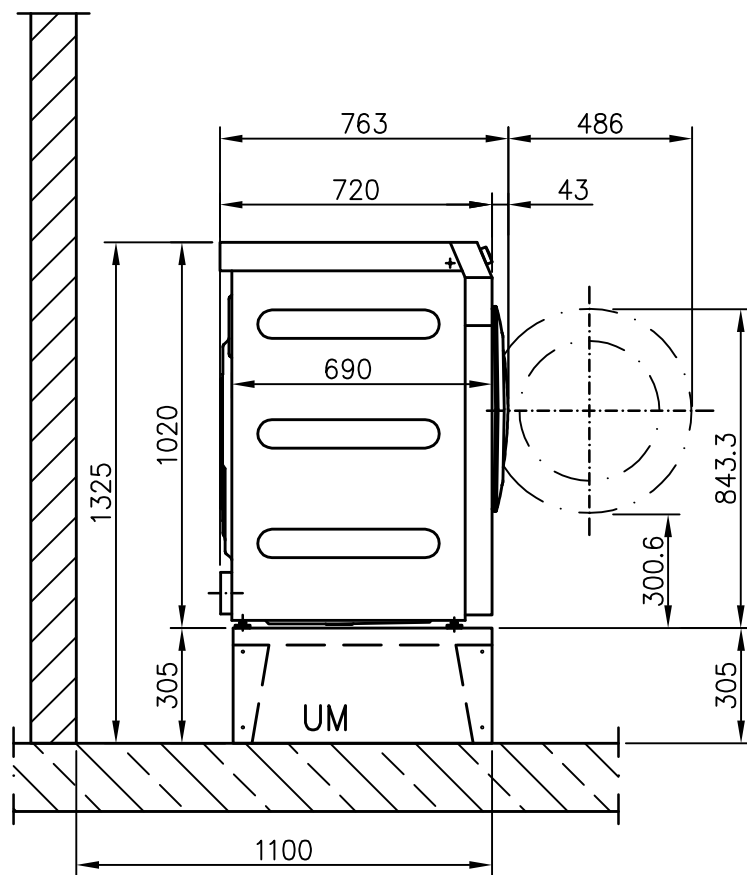
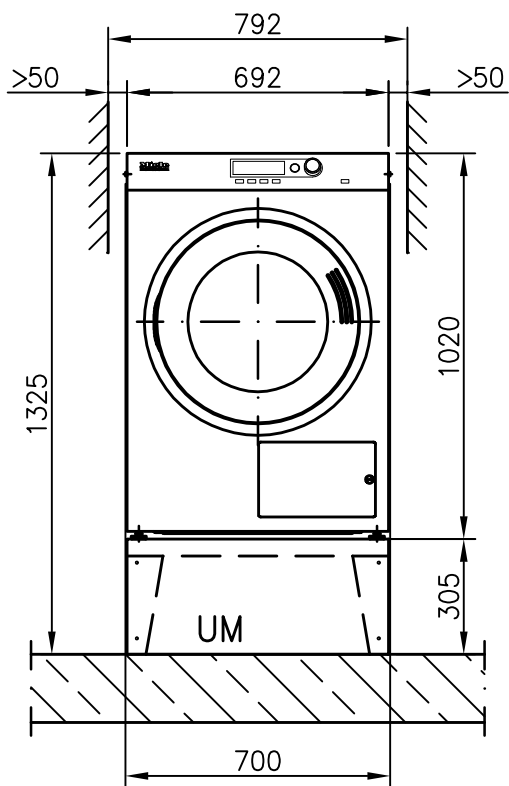
Монтажный план
Сушильная машина

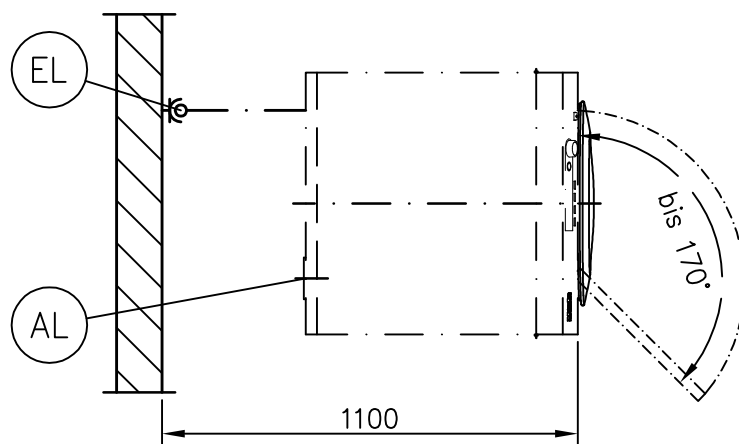
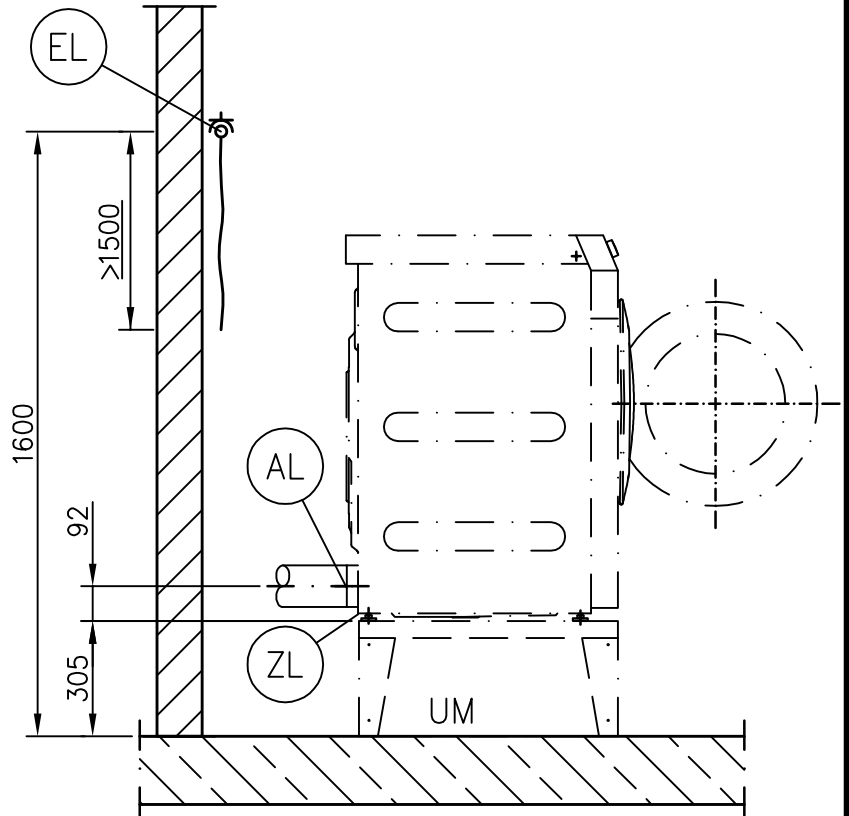
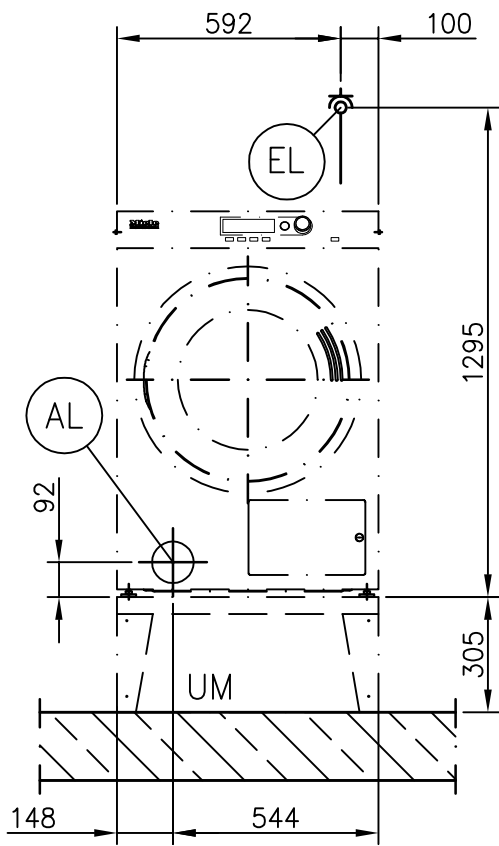


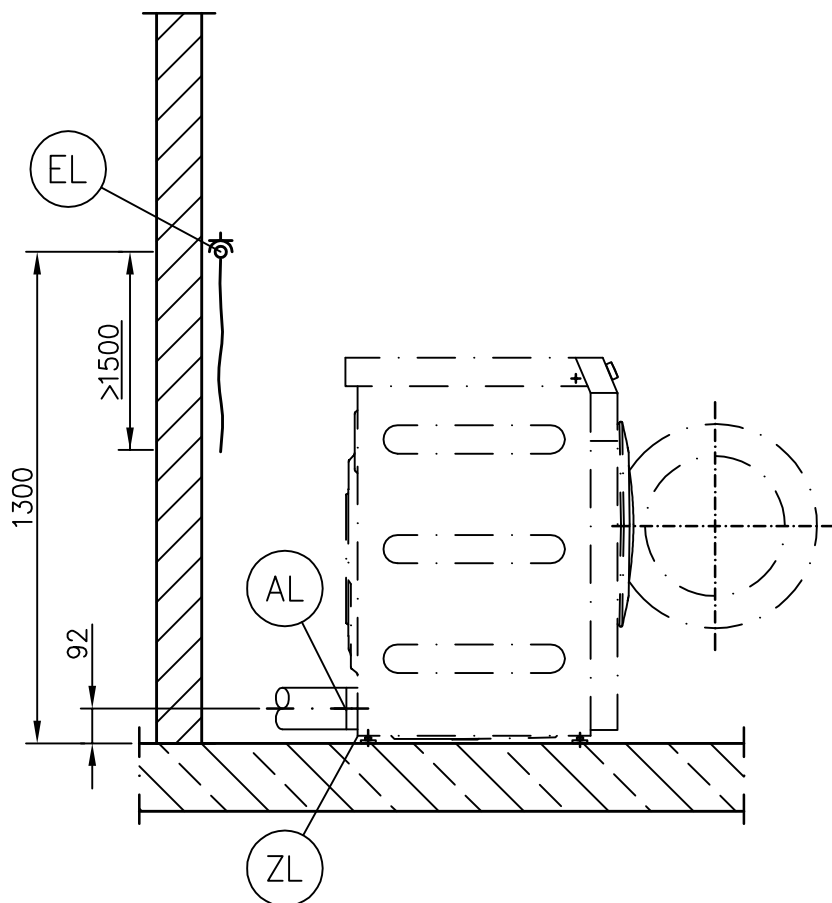
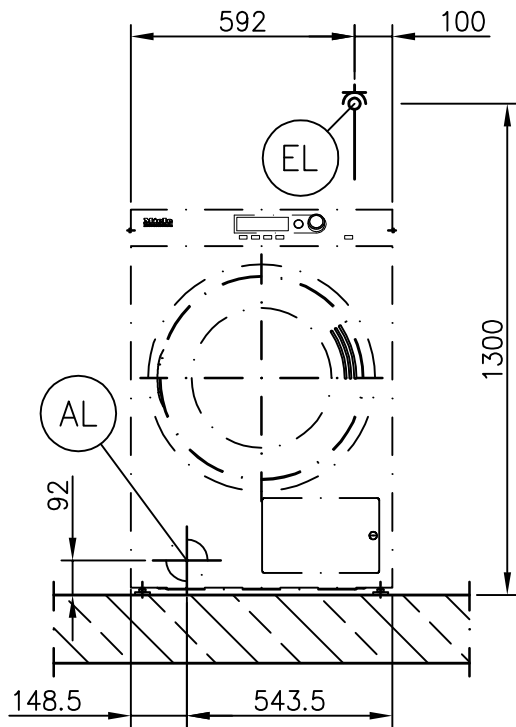
PT 7186 EL

Перед установкой, монтажом, подключением прибора
обязательно прочтите инструкцию по эксплуатации и монтажу.
Этим Вы обезопасите себя и избежите повреждений Вашего прибора.

Право на технические изменения сохраняется.







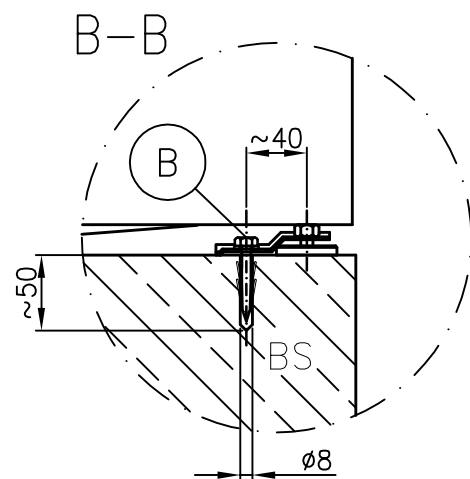
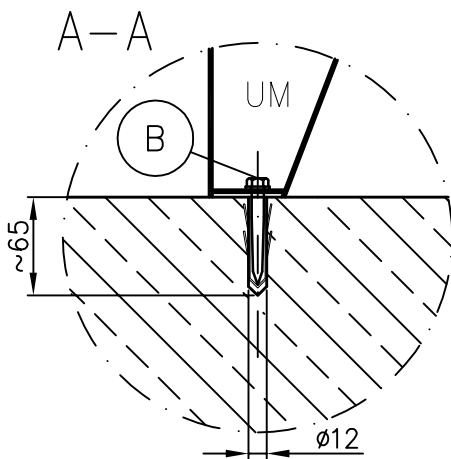
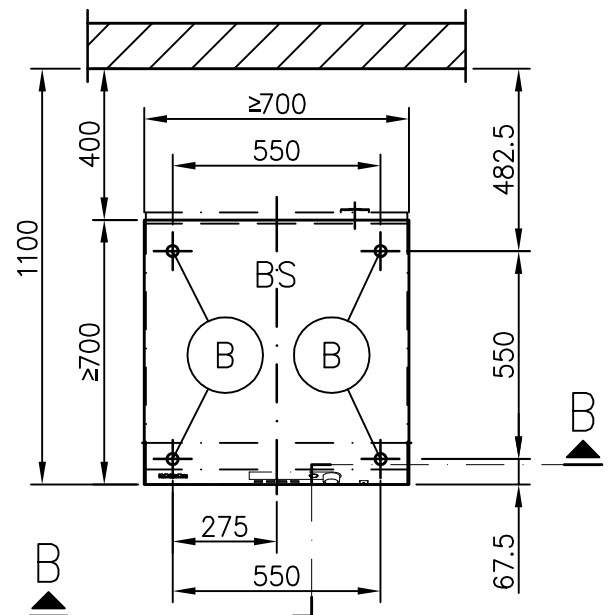
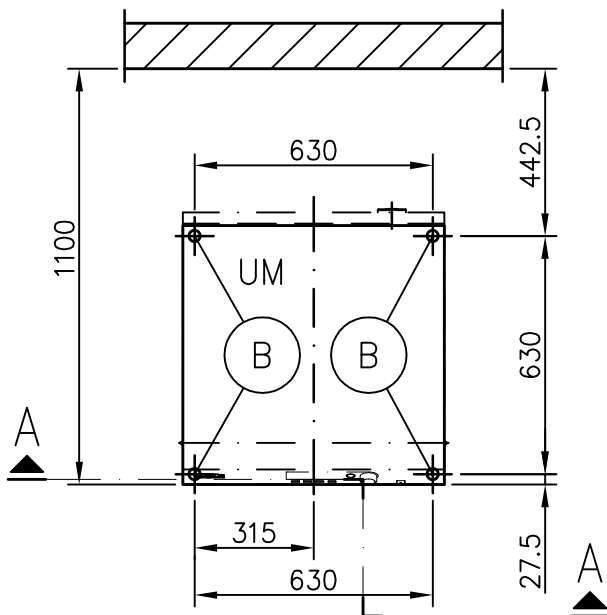
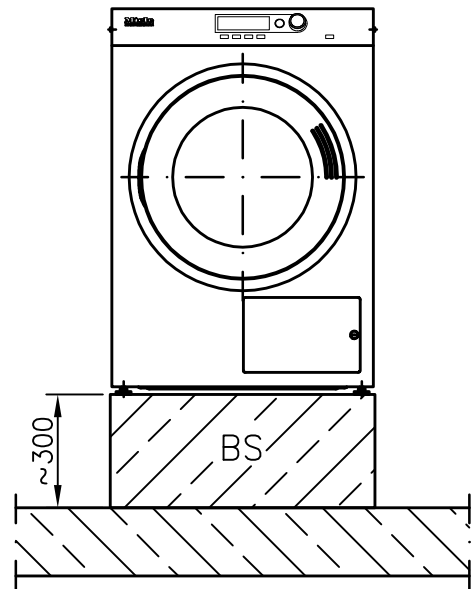
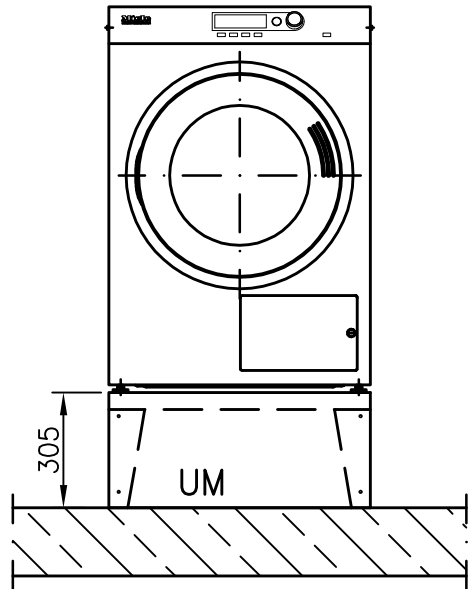
Miele
PROFESSIONAL

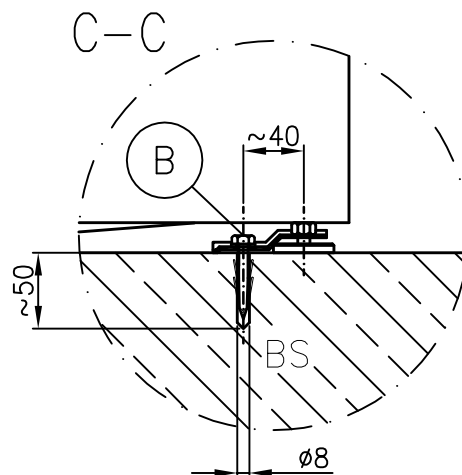
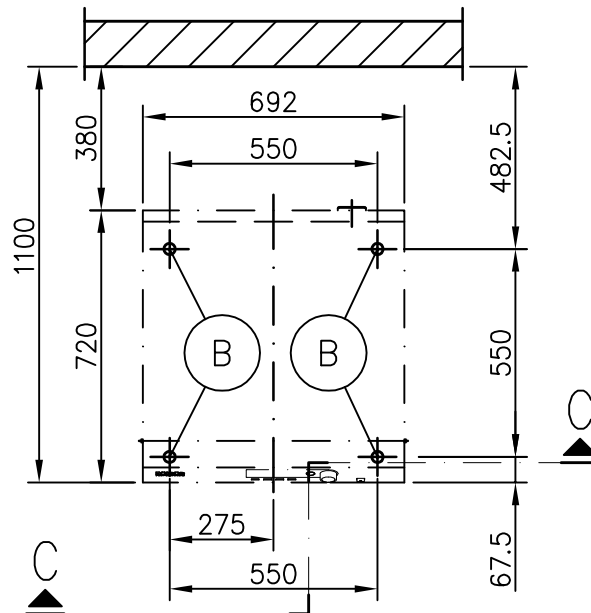
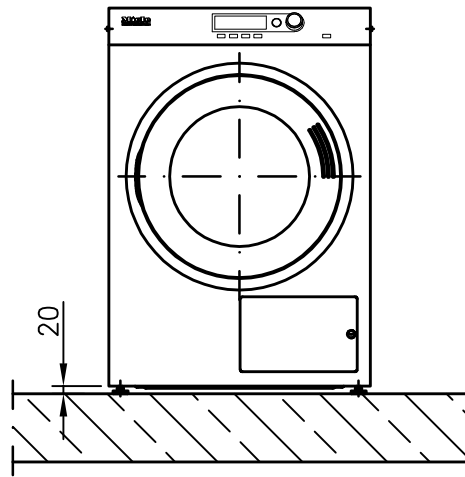
Vorrichtungsempfehlung /
Installation recommendations
Trockenautomat / Tumble dryer
PT 7186 EL

Date 30.10.2009

Page 5

Name DEBOHD





Miele
PROFESSIONAL

Vorrichtungsempfehlung /
Installation recommendations
Trockenautomat / Tumble dryer
PT 7186 EL

Date 30.10.2009

Page 7

Name DEBOHD

Технический паспорт

Miele
PROFESSIONAL

Сушильная машина:
Вид нагрева:

PT 7186
Электро (EL)

Пояснение:



Сокращения, обведенные жирной линией, означают: требуется подключение



Сокращения, обведенные штрихпунктирной линией, означают: подключение требуется опционально или в соответствии с моделью прибора



Опции/Принадлежности:

UM	Цоколь Miele	UO 6008 (UO = цоколь открыт)	мм	305
		Высота	мм	680
		Ширина	мм	679
UG 6008 (UG = цоколь закрыт)	Высота	мм	305	
		Ширина	мм	692
		Глубина	мм	685
US 6008 (US = цоколь с выдвижным ящиком)	Высота	мм	320	
		Ширина	мм	692
		Глубина	мм	685
BS	Бетонный цоколь	Бетонный цоколь (минимально допустимый предел качества C12/15)	мм	300
		Рекомендуемая высота	мм	70
		Минимальная высота	мм	≥700
		Рекомендуемая ширина	мм	≥700
		Рекомендуемая глубина	мм	≥700
Следует обратить внимание на достаточное сцепление бетонного цоколя с полом!				

Подключения прибора:

EL	Электрическое подключение	1. Номинальное напряжение (при поставке)	В	3N AC 400
		Частота	Гц	50
		Потребляемая мощность	кВт	8,5
Предохранитель	Поперечное сечение кабеля подключения	Длина кабеля подключения	А	3 × 16
			мм ²	5 × 1,5
			мм	2.170
Кабель подключения без штекера (входит в комплект поставки)				
Ниже отличия для следующих стран:				
GB AUS	1. Номинальное напряжение (при поставке)	Частота	В	1N AC 230 - 240
			Гц	50
			кВт	5,78 - 6,24
Предохранитель	Поперечное сечение кабеля подключения	Длина кабеля подключения	А	1 × 25
			мм ²	3 × 2,5
			мм	2.000
Кабель подключения без штекера (входит в комплект поставки)				
N	1. Номинальное напряжение (при поставке)	Частота	В	3 AC 230
			Гц	50
			кВт	8,5
Предохранитель	Поперечное сечение кабеля подключения	Длина кабеля подключения	А	3 × 25
			мм ²	4 × 2,5
			мм	2.000
Кабель подключения без штекера (входит в комплект поставки)				

Другие напряжения:				
OS 440	1. Номинальное напряжение (при поставке) Частота Потребляемая мощность Предохранитель Поперечное сечение кабеля подключения Длина кабеля подключения Кабель подключения без штекера (входит в комплект поставки)	В Гц кВт А мм ² мм	3 AC 440 60 8,5 3 × 16 4 × 1,5 2.000	
	<p>Электрическое подключение следует выполнять в соответствии с национальными и местными предписаниями.</p> <p>Рекомендуется подключать прибор через стенную штепсельную розетку с возможностью отключения и блокировки всех ее контактов в соответствии с IEC/EN 60309 и IEC/EN 60947 для возможности легкого проведения проверок электрической безопасности. В случае стационарного подключения при монтаже следует установить устройство отключения для всех полюсов. В качестве размыкающего устройства могут использоваться выключатели с расстоянием между контактами не менее 3 мм. К ним относятся линейные выключатели, предохранители и контакторы (IEC/EN 60947).</p> <p>После монтажа прибора стенная штепсельная розетка и размыкающее устройство должны быть видны и легко доступны.</p> <p>Установка нового подключения, изменения в машине или проверка защитного провода, включая установку правильного предохранителя, всегда должны проводиться только уполномоченным электриком или квалифицированным специалистом.</p>			
AL	Отвод воздуха	<p>Номинальный объемный поток при отводе воздуха Максимально допустимое падение давления Макс. температура отводимого воздуха/газов Соединительная муфта со стороны машины (внутренний диаметр) Соединительная труба на месте монтажа (наружный диаметр)</p> <p>Соединительная муфта Miele M.-Nr. 6595070 (внутренний диаметр 100 мм) для гибкой алюминиевой трубки и переходник Miele M.-Nr. 915051 (наружный диаметр 110 мм) для имеющихся в продаже термостойких трубок из синтетического материала входят в комплект поставки.</p> <p>Так как относительная влажность воздуха в канале для отвода воздуха может достигать до 100 %, следует с помощью надлежащих мер исключить возможность попадания стекающего конденсата в прибор.</p>	<p>м³/ч Па °C мм мм</p>	<p>320 420 80 100 100</p>
ZL	Подача воздуха	<p>Стандартное подключение: => подача воздуха из помещения, в котором установлен прибор Рекомендуемое поперечное сечение канала для подачи воздуха в помещение (чтобы избежать сквозняков в помещении)</p> <p>В помещение, в котором установлен прибор, следует обеспечить подачу воздуха в количестве, соответствующем количеству отводимого воздуха.</p>	см ²	237

В	Крепеж (комплект поставки)	Цоколь Miele UG/UO 6008 4 × крепежных комплекта (закрепление прибора с цоколем) 4 × шурупа DIN 571 (Ø × длина) 4 × дюбеля (Ø × длина) Требуется обязательное закрепление машины! Крепежный материал для установки на плавающих полах предоставляется заказчиком.	мм мм	8 × 65 12 × 60
		Цоколь Miele US 6008 4 × крепежных комплекта (закрепление прибора с цоколем) 4 × шурупа DIN 571 (Ø × длина) 4 × дюбеля (Ø × длина) Требуется обязательное закрепление машины! Крепежный материал для установки на плавающих полах предоставляется заказчиком.	мм мм	6 × 50 8 × 40
		на бетонном цоколе 2 × натяжные планки 2 × шурупа DIN 571 (Ø × длина) 2 × дюбеля (Ø × длина) Требуется обязательное закрепление машины! Крепежный материал для установки на плавающих полах предоставляется заказчиком.	мм мм	6 × 50 8 × 40
Параметры машины	Ширина прибора	мм	700	
	Глубина прибора	мм	763	
	Высота прибора	мм	1.020	
	Ширина корпуса	мм	692	
	Глубина корпуса	мм	690	
	Мин. ширина загрузочного отверстия (просвет)	мм	720	
	Рекомендуемое расстояние от стены (до переднего края прибора)	мм	1.100	
	Минимальное расстояние от стены (до переднего края прибора)	мм	900	
	При выбранном минимальном расстоянии могут потребоваться дополнительные действия в случае выполнения сервисной службой работ по техническому обслуживанию и ремонту.			
	Вес нетто	кг	77	
Макс. нагрузка на пол при работе	Н	1.000		
Макс. статическая нагрузка	Н	будет представлено дополнительно		
Среднее выделение тепла в помещение, где установлен прибор (зависит от температуры окружающей среды и выбранной программы)	Вт	450		
Уровень шума (на 20 мПа), на месте установки (расстояние 1 м и высота 1,6 м)	дБ (А)	<70		
Работы по установке и подключению должны выполняться только аттестованными специалистами с соблюдением соответствующих действующих предписаний и законов, соблюдением производственной техники безопасности и производственных норм! При установке прибора обязательно следовать руководству по монтажу! Право на изменения сохраняется! Размеры в мм.				