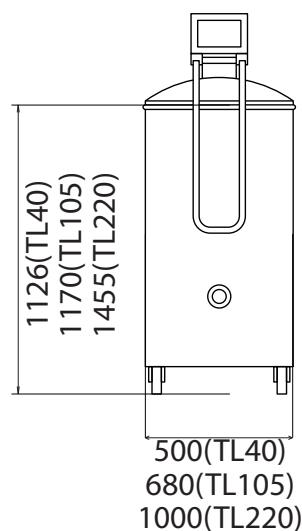
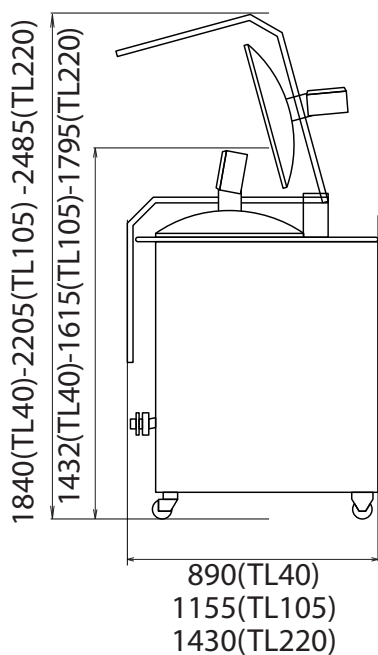


TRADILEVAIN

- ✓ Обеспечивает однородность и стабильность закваски
- ✓ Простое применение и легкая чистка
- ✓ Конструкция и корпус из нержавеющей стали
- ✓ Эксклюзивная система смешивания



От 40 до 220 литров/цикл





Панель управления
 Позволяет контролировать и настраивать конфигурацию циклов смешивания, ферментации и консервации. Информировать пользователя о процессе прохождения циклов.



Два выхода для слива
 Высоко расположенный выпускной клапан обеспечивает сохранение минимального резервного объема закваски. Низкий выход обеспечивает полный слив.

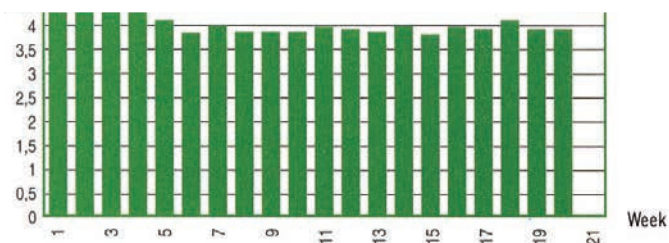


Эксклюзивная система смешивания
 С программным управлением для обеспечения идеального процесса перемешивания. Погружной винт позволяет сократить до минимума операции по чистке и обслуживанию.

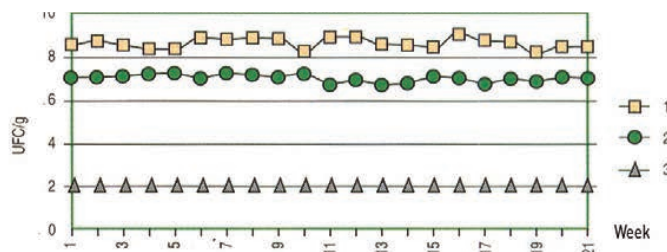


Герметичная крышка
 Оснащенный съемным герметичным уплотнением, ферментатор Tradilevain гарантирует высокую стабильность закваски.

Стабильность pH в течение долгого времени



Стабильность баланса микрофлоры в течение долгого времени



ХАРАКТЕРИСТИКИ

	TL40	TL105	TL220
Полезный объем в л	40	105	220
Вместимость кюветы в л	80	210	450
Мощность мотора в кВт	1,6	3,6	6,25
Вес нетто в кг	200	290	420

НА ВЫБОР

Электропитание	230 В трехфазный 400 В трехфазный	230 В трехфазный 400 В трехфазный	230 В трехфазный 400 В трехфазный
----------------	--------------------------------------	--------------------------------------	--------------------------------------