

Ventilated Refrigeration (RV) check-outs, available in the following version: TN for displaying and conservation of dairy products, drinks and fresh products and TB for displaying of ice-cream and frozen food.

Espositore promozionale avancassa a Refrigerazione Ventilata (RV) a temperatura TN per l'esposizione di latticini, bibite e/o prodotti freschi preconfezionati e a temperatura TB per l'esposizione di gelati e/o surgelati.

Standard equipment

Dome
Unidirectional rollers
Overhead canopy lighting
Kit dividers K6 compartments
Kit dividers K8 compartments

Dotazioni di serie

Cupola
Rulli unidirezionali
Plafoniera superiore illuminata
Kit divisori K6 scomparti
Kit divisori K8 scomparti



ENERGY SAVING
Led



INSTALLATION
Plug-in



TEMPERATURE
TB: -18/-16 °C
TN: +2/+5 °C



DEFROST
Hot gas
Off cycle



CLIMATIC CLASS
3 (without dome)
4 (with dome)

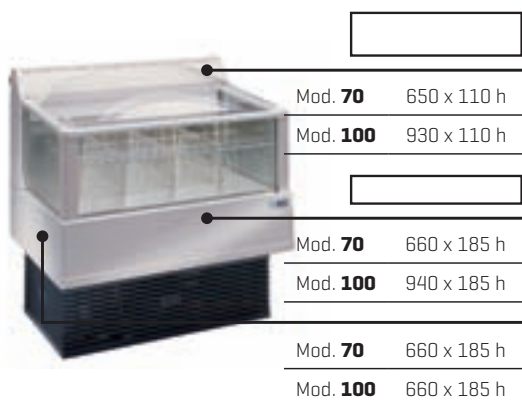


ET Catalog - Catalogo

Model Modello		Code Codice		Condensing unit included Unità condensatrice a bordo		
		R404A	R290	R404A Air / Aria	R290 Air / Aria	
RV	TB	70	9001910680111	9001910680112	*****	*****
		100	9001910680221	9001910680222	*****	*****
	TN	70	9001910600101	-	*****	-
		100	9001910600201	-	*****	-

ET Technical features - Caratteristiche tecniche

		70	100
External dimensions [LxDxH] Dimensioni esterne [LxPxH]	TB	720 x 720 x 1050 mm	1000 x 720 x 1050 mm
	TN	720 x 720 x 1050 mm	1000 x 720 x 1050 mm
Capacity [gross/net] Capacità [lorda/netta]	TB	188/90 lt	188/136 lt
	TN	188/100 lt	282/150 lt
Net weight Peso netto		83 kg	98 kg
Refrigeration Refrigerazione		Ventilated - Ventilata	
Refrigerant Refrigerante		R404A ^[1] - R290 ^[2]	
Climatic class [con cupola] Classe climatica [with dome]		4	
Climatic class [senza cupola] Classe climatica [without dome]		3	
Operating conditions [con cupola] Condizioni ambientali [with dome]		30 °C / 55 %RH	
Operating conditions [senza cupola] Condizioni ambientali [without dome]		25 °C / 60 %RH	
Product temperature Temperatura prodotto	TB	-18/ -16 °C	
	TN	+2/ +5 °C	
Compressor [q.ty-type] Compressore [q.tà-tipologia]		1 Hermetic - 1 Ermetico	
Defrost Sbrinamento	TB	Hot gas - Gas caldo	
	TN	Off cycle - Fermata compressore	
Power supply Alimentazione		230 V / 1 Ph / 50 Hz	
Electrical input [standard] Assorbimento elettrico [standard]	TB	^[1] 600 W / 2,9 A	^[1] 690 W / 3,6 A
		^[2] 530 W / 2,6 A	^[2] - W / - A
	TN	^[1] 330 W / 2,5 A	^[1] 400 W / 3 A
		^[2] 1800 W / 8,5 A	^[2] 1500 W / 7,3 A
Electrical input [defrost] Assorbimento elettrico [sbrinamento]	TB	^[1] 800 W / 3,6 A	^[1] - W / - A
		^[2] 130 W / 0,6 A	^[2] 130 W / 0,6 A
	TN	^[1] 130 W / 0,6 A	^[1] 130 W / 0,6 A
		^[2] 130 W / 0,6 A	^[2] 130 W / 0,6 A



Mod. **70** 650 x 110 h

Mod. **100** 930 x 110 h

Mod. **70** 660 x 185 h

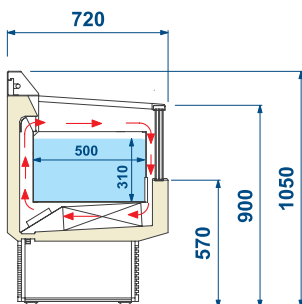
Mod. **100** 940 x 185 h

Mod. **70** 660 x 185 h

Mod. **100** 660 x 185 h

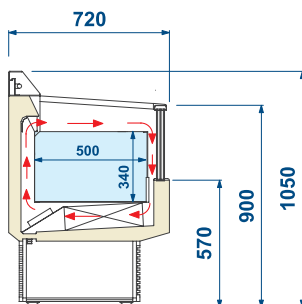
Section - Sezioni

RV TB



70 - 100

RV TN



70 - 100

	70	100
Bottom tank dimensions [LxD] Dimensioni ripiano di carico [LxP]	500 x 580 mm	500 x 860 mm

CHECK OUTS